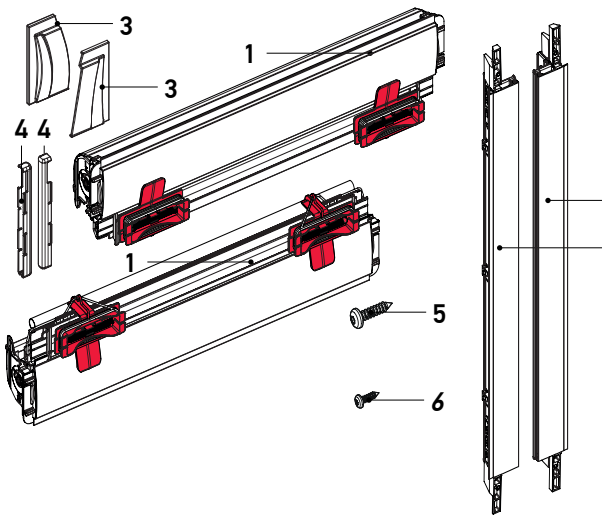




## ИНСТРУКЦИЯ ПО УСТАНОВКЕ ROOF SYSTEM ДЕНЬ-НОЧЬ

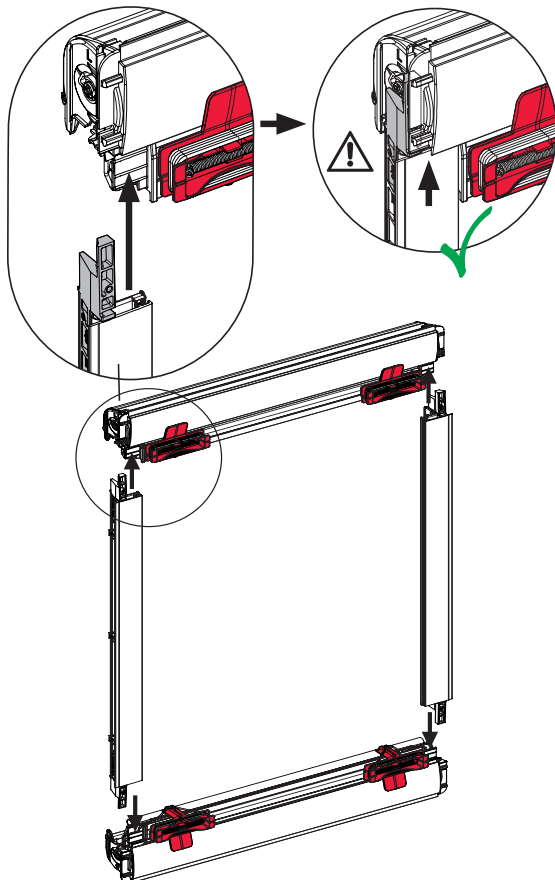


### Комплект поставки:

Изделие	1
Боковые направляющие	2
Крышки декоративные верхние	3
Заглушки для натяжителей	4
Шурупы 3,5x16 (4-10 шт.)	5
Шурупы 2,9x9,5 (2 шт.)	6

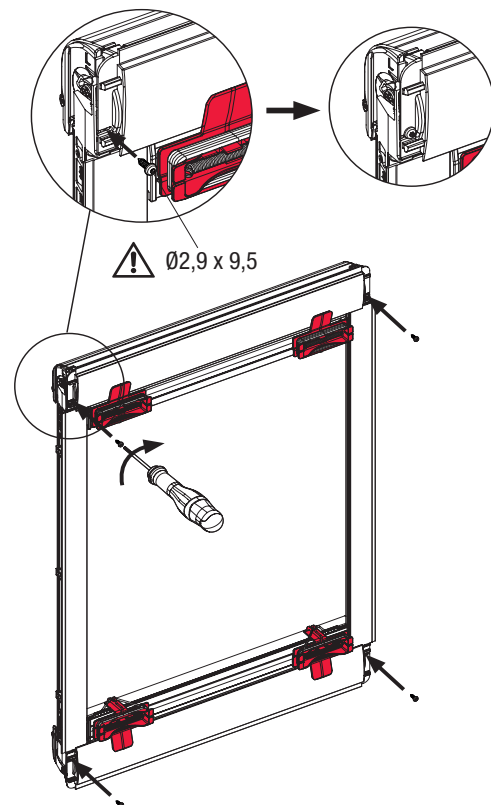
1а. Вставить кронштейн верхний в упор установочный.

1а



1б. Зафиксировать саморезами короба с направляющими.

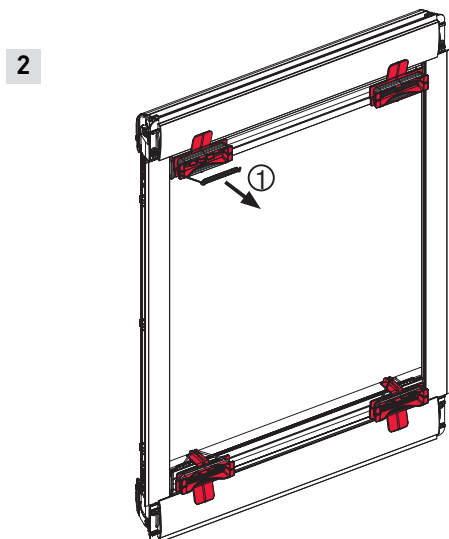
1б



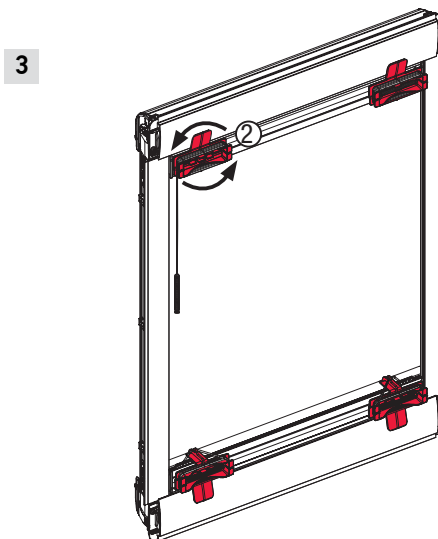


# ИНСТРУКЦИЯ ПО УСТАНОВКЕ ROOF SYSTEM ДЕНЬ-НОЧЬ

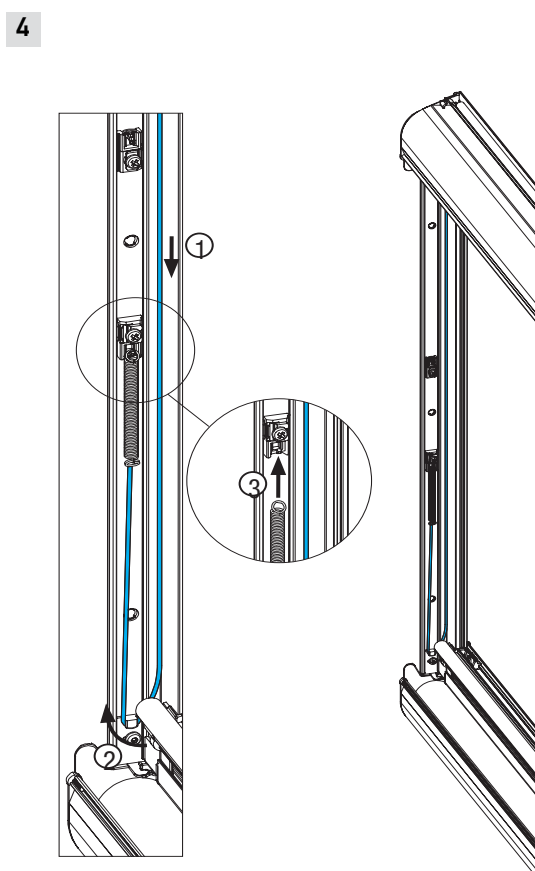
2. Снять пружины с верхних зажимов.



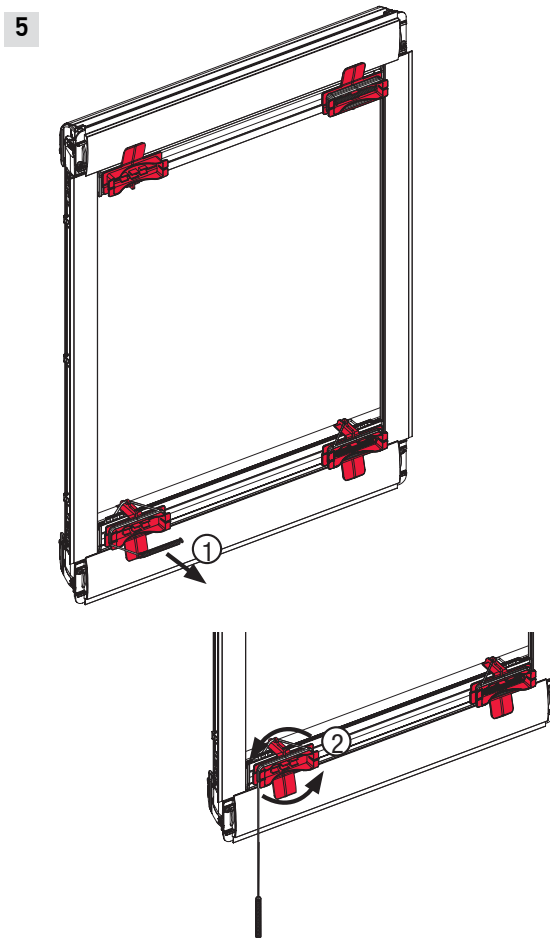
3. Раскрутить шнуры с зажимов.



4. Продеть шнуры через выступы внизу направляющих и надеть пружины на натяжители.



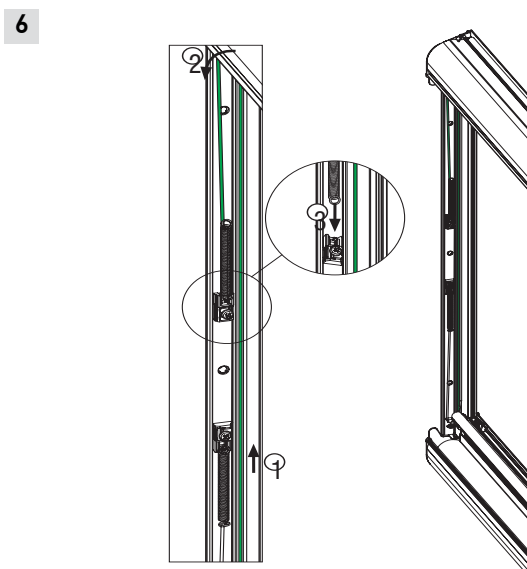
5. Снять пружины и раскрутить шнуры с нижних зажимов.



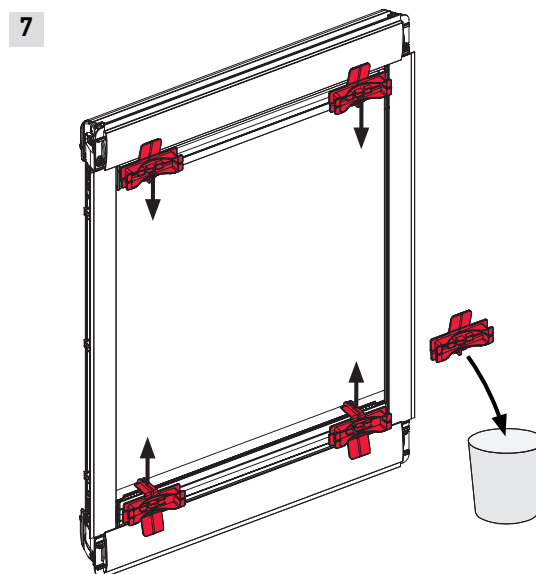


## ИНСТРУКЦИЯ ПО УСТАНОВКЕ ROOF SYSTEM ДЕНЬ-НОЧЬ

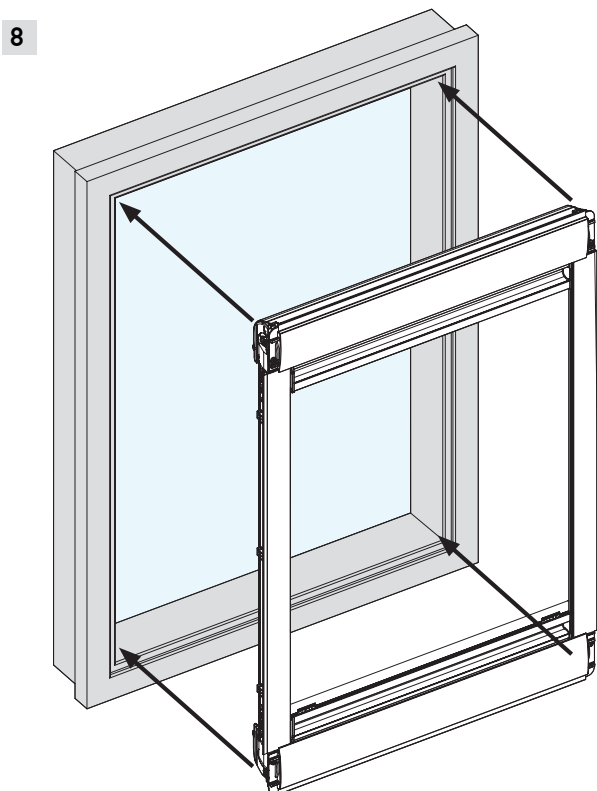
6. Продеть шнуры через выступы вверху направляющих и надеть пружины на натяжители.



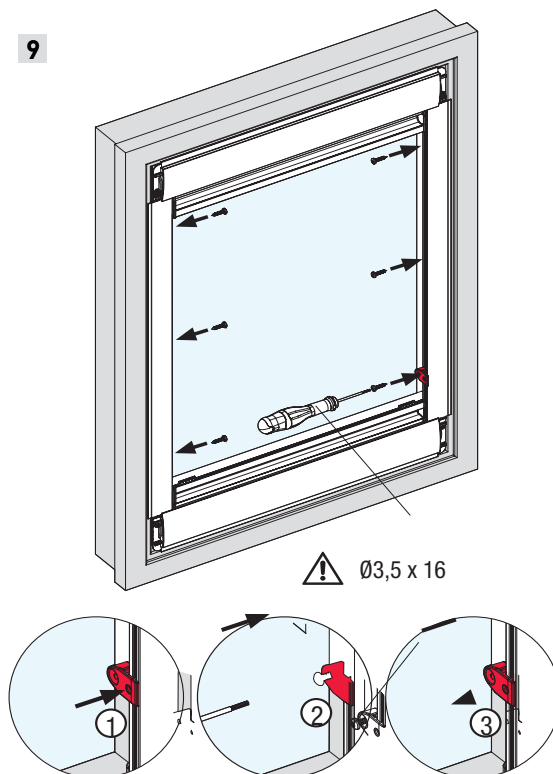
7. Зажимы больше не потребуются.



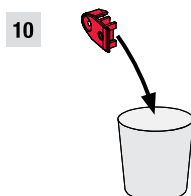
8. Вставить изделие в раму.



9. Прикрутить направляющие шурупами, используя упор для направляющей.



10. Упор для направляющей больше не потребуется.

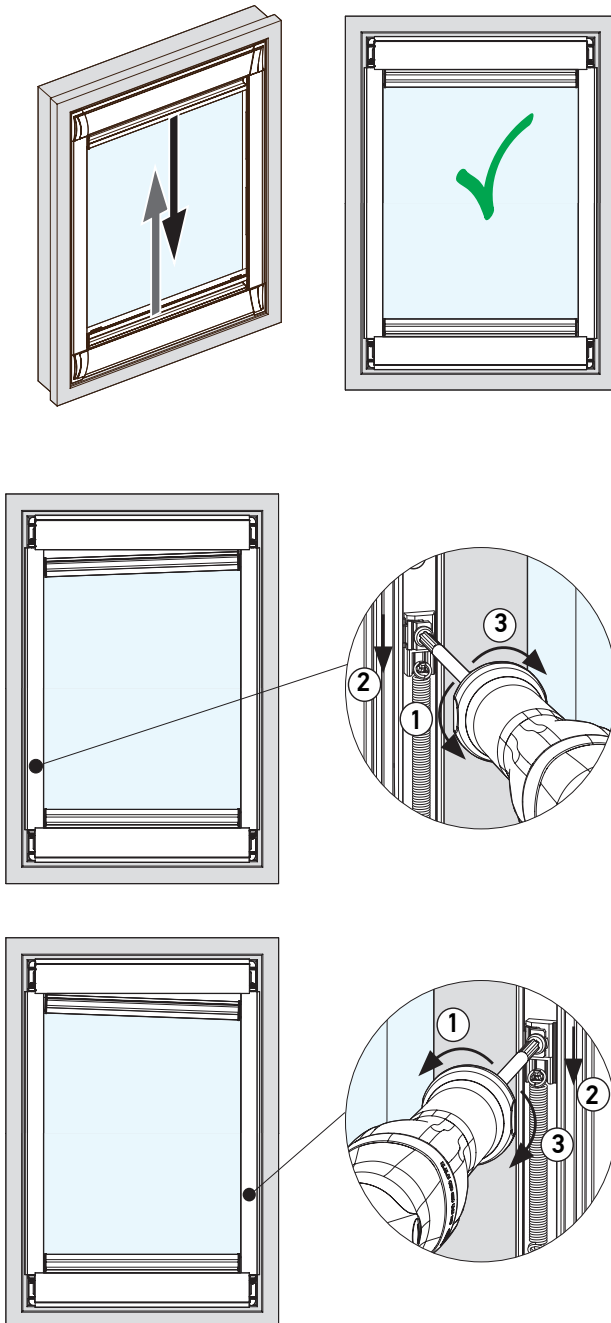




## ИНСТРУКЦИЯ ПО УСТАНОВКЕ ROOF SYSTEM ДЕНЬ-НОЧЬ

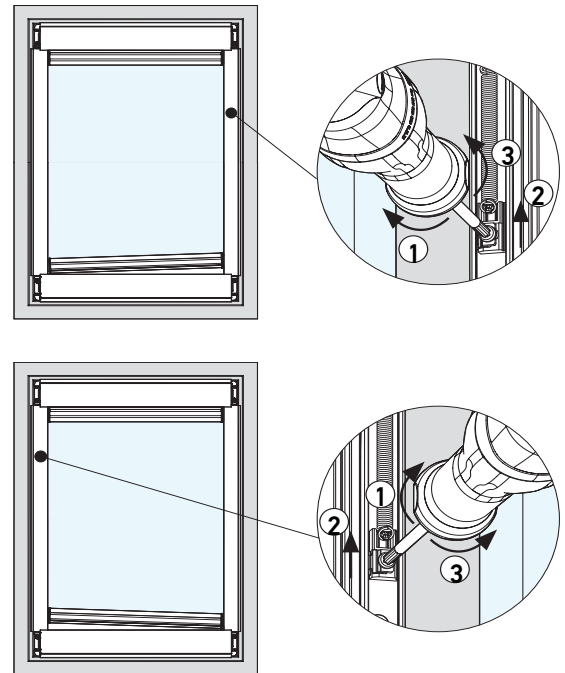
11. Положение нижней планки верхнего полотна должно быть горизонтальным. Опустить натяжитель с того края, который ниже.

11



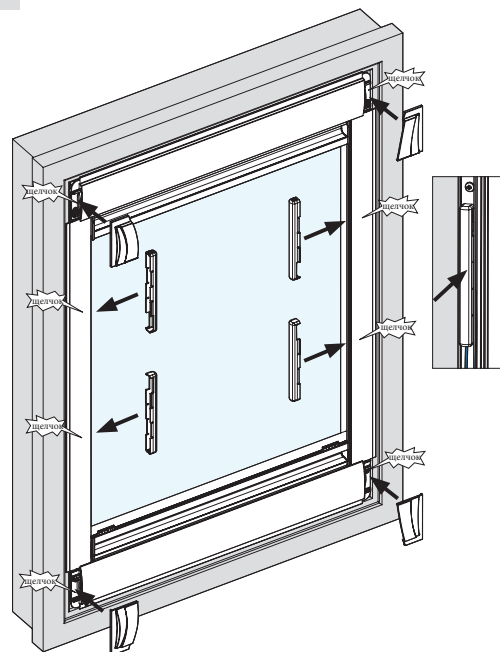
12. Эту операцию повторить с нижней рейкой нижнего полотна.

12



13. Надеть верхние декоративные крышки, крышки на натяжители и вставки в нижние крышки направляющих.

13

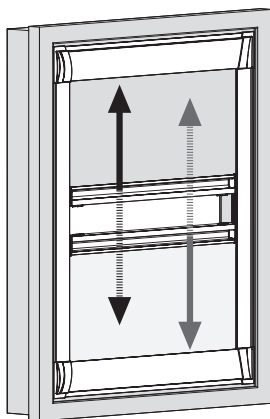




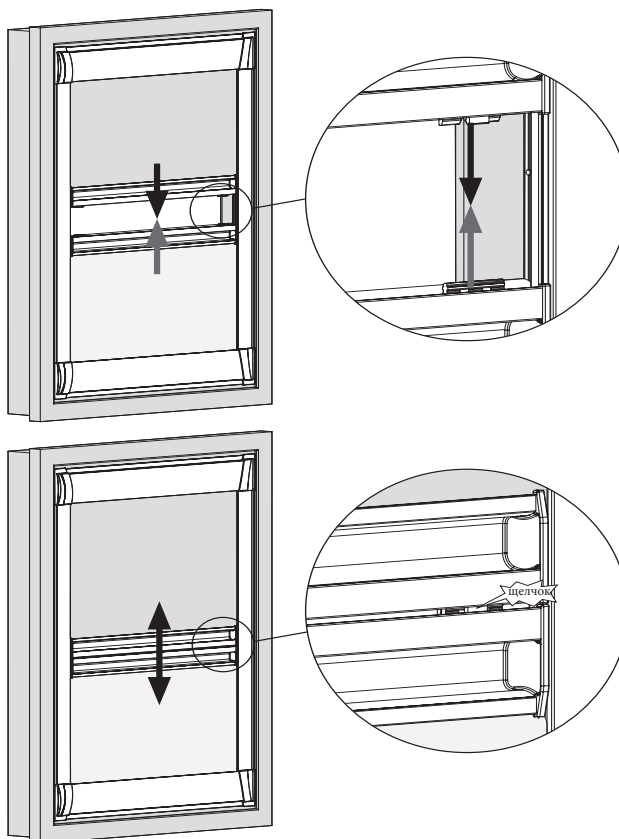
## ИНСТРУКЦИЯ ПО УСТАНОВКЕ ROOF SYSTEM ДЕНЬ-НОЧЬ

14. Проверить работоспособность изделия.

14а



14б



### Правила эксплуатации

- Установка и эксплуатация изделия должна осуществляться только внутри помещений при температуре воздуха в зоне установке не ниже  $+16^{\circ}\text{C}$  и относительной влажности не более 70%.
- Необходимо избегать любого механического воздействия на полотно и комплектующие, а также попадания грязи на полотно ткани.
- Допускается только сухая чистка полотна ткани мягкой щеткой или пылесосом.
- Не допускается резкий подъем и опускание полотна.
- Не допускается самостоятельный ремонт изделия клиентом.