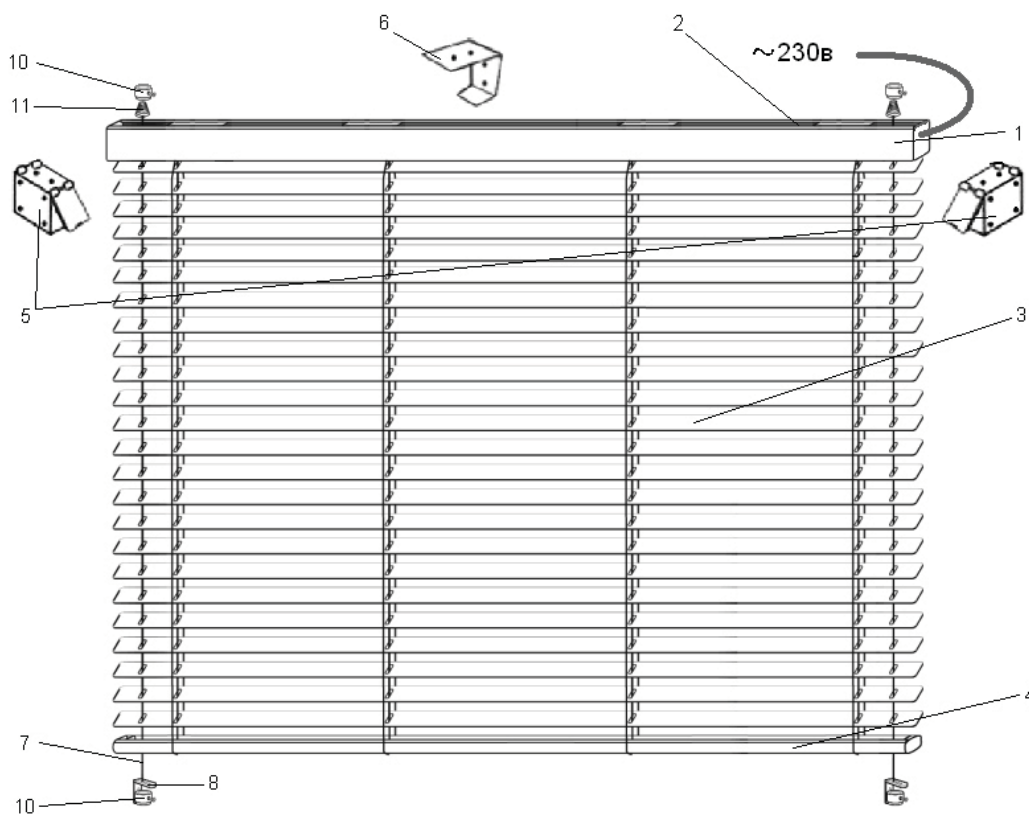


Горизонтальные жалюзи 50 мм из дерева, бамбука, пластика и алюминия с электроприводом



Порядок установки

1.1 Распаковать жалюзи, аккуратно разрезав упаковочный рукав. Будьте осторожны с режущими предметами, которые могут поцарапать изделие и разрезать веревку.

1.2 Разметить предполагаемые места крепления боковых (5) и центральных (при ширине более 0,6 м) кронштейнов (6). Верхний карниз (1) должен располагаться строго горизонтально. Крышки боковых кронштейнов должны открываться вверх. Установка может быть осуществлена на потолок, на стену, и на стены проема при помощи боковых кронштейнов. Если крепление осуществляется к потолку, кирпичной или бетонной стене, то необходимо использовать дюбели.

ВНИМАНИЕ! Установка изделия должна осуществляться по уровню горизонта.

1.3 Разметить предполагаемое место прокладки провода.

1.4 Просверлить отверстия и при необходимости вставить дюбели.

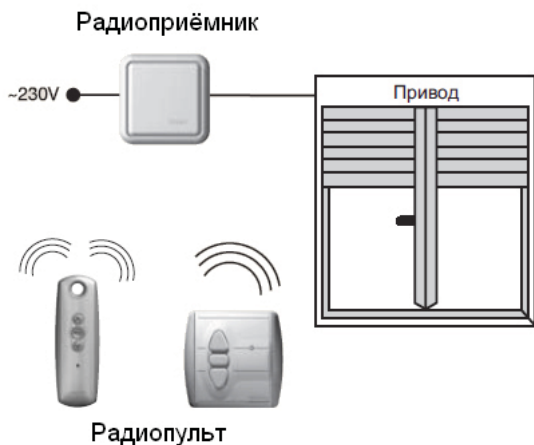
1.5 Прикрутить кронштейны шурупами.

1.6 Открыть крышки боковых кронштейнов и вставить в них верхний карниз. Закрыть крышки до щелчка.

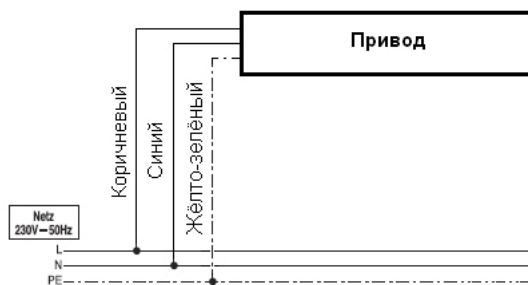
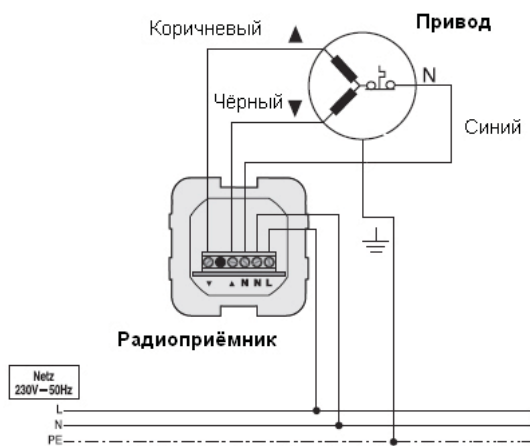
1.7 Произвести монтаж устройств управления и подключить изделие согласно схеме соблюдая общие правила техники безопасности при работе с электрооборудованием:

Радиоуправление

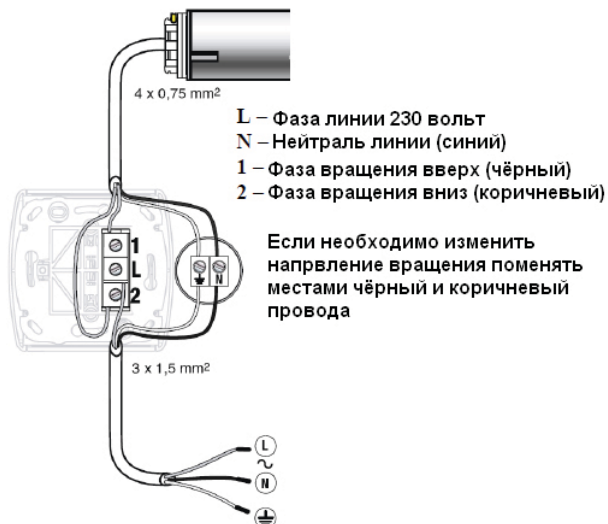
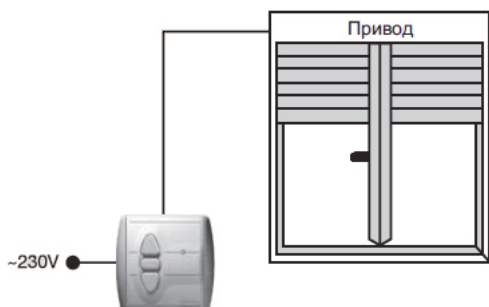
Привод без внутреннего приёмника



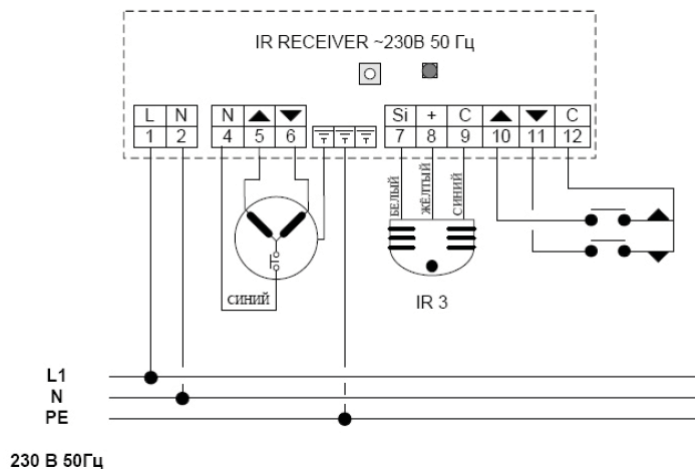
Привод с внутренним приёмником



Проводное управление



ИК-управление



1.8 Проверить работоспособность изделия путем опускания, поднятия, открытия и закрытия полотна.

1.9 Установить валанс (декоративной накладкой на карниз) на верхний карниз (если есть). Если полотно изделия изготовлено из БАМБУКА, то валанс крепится к верхнему карнизу при помощи застёжек самоклеющихся, изначально наклеенных на валанс. Если полотно изделия изготовлено из ДЕРЕВА или ПЛАСТИКА, то валанс крепится к верхнему карнизу при помощи пластиковых держателей валанса. Если полотно изделия изготовлено из АЛЮМИНИЯ, то валанс может быть и бамбуковый и деревянный.

Установка наклонных изделий с тросом

2.1 Выполнить п.п.1.1-1.4

2.2 Закрепить верхний конец троса (7) во втулке (10) при помощи винта. Продеть трос сквозь пружину (11) как показано на рисунке.

2.3 Продеть свободный конец троса сквозь круглое отверстие в верхнем карнизе (1), собранное полотно (3) и нижний карниз (4).

2.4 Повторить п.п.2.2 и 2.3 с другим тросом.

2.5 Выполнить п.п.1.5-1.8.

2.6 Полностью раскрыть полотно. Разметить места крепления пластиковых Г-образных кронштейнов (8) под соответствующими отверстиями нижнего карниза. Прикрутить два кронштейна шурупами.

2.7 Продеть трос через Г-образный кронштейн. Надеть втулку (10) на этот конец троса, натянуть его и закрутить винт. Отрезать торчащий конец троса. Прделать эту операцию со вторым тросом.

Правила эксплуатации

- Подъем и опускание полотна, поворот ламелей осуществляется только кнопками «ВВЕРХ» и «ВНИЗ» выключателя (пульта). Нижний карниз может быть зафиксирован на любом уровне кнопкой «СТОП» Ручное управление изделием невозможно.
- Изделие предназначено для установки только внутри помещений с относительной влажностью воздуха не более 70%.
- Необходимо избегать механического воздействия на полотно.
- Допускается только сухая чистка изделия.
- Не допускается самостоятельный ремонт изделия клиентом.