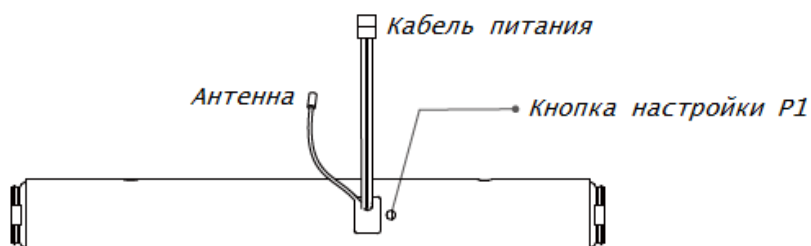


Инструкция по настройке привода DV24AF/L

Batch no: 270821

v1.00



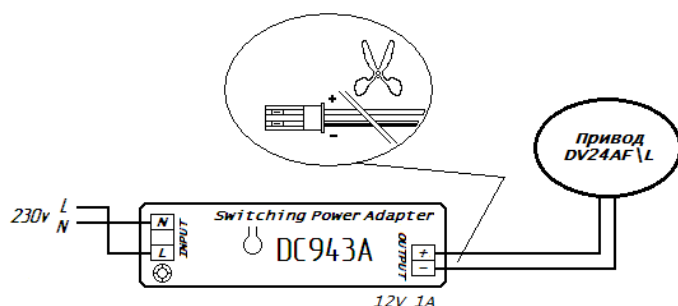
Подготовка к работе

Произвести монтаж изделия согласно прилагаемой к нему инструкции.

Подключение

Внимание! Опасность поражения электрическим током!
Подключение должно производиться лицами, обладающими практическими знаниями и опытом в подключении электрооборудования к бытовой электрической сети 230В с обязательным соблюдением правил техники безопасности!

Произвести подключение по схеме:



Для подключения привода к блоку питания разрешается отрезать предустановленный разъём кабеля.

Настоятельно рекомендуется предусмотреть доступ к изделию (к кнопке P1) и блоку питания для настройки и демонтажа.

Во время настройки к сети должен быть подключен только один привод. В противном случае изменения настроек могут затронуть другие привода, работающие на данном передатчике/канале

Внимание! Данный привод не оборудован автоматической системой отключения по усилению в конечном положении!
Неправильная настройка конечных положений или её отсутствие могут привести к поломке привода или повреждению изделия!

❖ **Настройка на пульт**

1. Выбрать передатчик/канал.
2. Нажать и удерживать кнопку P1 на приводе до короткого движения полотна вверх-вниз.
3. Коротко поочередно нажать кнопки на пульте: P2 – P2 – «Вверх». На каждое нажатие привод будет отвечать движением полотна вверх-вниз.

Вместо удерживания кнопки на приводе (п.2) можно подать питание на привод и после короткого движения полотна вверх-вниз (не позднее чем через 7 секунд) выполнить п.3

Если требуется сразу изменить направление движения полотна можно в п.2 нажать кнопки: P2 – P2 – «Вниз».

❖ **Изменение направления движения полотна**

Нажать и удерживать кнопку на приводе до второго короткого движения полотна вверх-вниз.

❖ **Установка конечных положений**

Если конечные положения уже были установлены ранее, воспользуйтесь функцией изменения конечных положений. Производить настройку конечных положений можно в любой очередности

1. Коротко поочередно нажать: P2 – «Вверх» – P2. На каждое нажатие привод будет отвечать движением полотна вверх-вниз.
2. Перевести полотно в желаемое нижнее (верхнее) конечное положение. Для его записи выдержать паузу ~5секунд, затем нажать и удерживать «Стоп» до короткого движения полотна вверх-вниз.
3. Перевести полотно в желаемое верхнее (нижнее) конечное положение. Для его записи выдержать паузу ~5секунд, затем нажать и удерживать «Стоп» до короткого движения полотна вверх-вниз.
Конечные положения установлены.

❖ **Изменение конечных положений**

1. Переместить полотно в конечное положение (верхнее или нижнее), которое необходимо изменить. Полотно должно само остановиться в данном конечном положении.
2. Одновременно нажать и удерживать кнопки «Вверх» и «Вниз» до короткого движения полотна вверх-вниз.
3. Переместить полотно в желаемое новое конечное положение.
4. Для записи нового конечного положения нажать и удерживать кнопку «Стоп» до короткого движения полотна вверх-вниз.
Конечное положение изменено.

❖ **Удаление конечных положений**

Коротко поочередно нажать: P2 – «Вниз» – P2.

Конечные положения удалены.

❖ **Изменение режима работы «Плиссе» или «Горизонтальные жалюзи»**

Коротко поочередно нажать: P2 – «Вверх» – «Вниз»

❖ **Настройка промежуточного положения**

1. Перевести полотно в желаемое промежуточное положение
2. Для его записи коротко поочередно нажать: P2 – «Стоп» – «Стоп»
Промежуточное положение записано.

Для вызова промежуточного положения нажать и удерживать кнопку «Стоп» до начала движения полотна.

❖ Удаление промежуточного положения

1. Коротко поочередно нажать: P2 – «Стоп» – «Стоп»
Промежуточное положение удалено.

❖ Изменение скорости движения полотна

Привод имеет 3 уровня скорости движения полотна. По умолчанию выбран средний уровень

Для повышения уровня скорости нажать и удерживать кнопки «Вверх» и «Стоп» до короткого движения полотна вверх-вниз.

Для понижения уровня скорости нажать и удерживать кнопки «Вниз» и «Стоп» до короткого движения полотна вверх-вниз.

❖ Возврат к заводским установкам (Полное обнуление)

Способ 1: Удерживать кнопку на приводе до третьего короткого движения полотна вверх-вниз.

Способ 2: Коротко поочередно нажать: P2 – «Стоп» – P2.

❖ Дополнительные функции:

❖ Объединение в группы (управление несколькими приводами с одного передатчика/канала)

Два и более привода могут быть объединены в группы. Для этого общий для группы канал должен быть добавлен в память каждого привода данной группы.

На 5-и и 15-и канальных пультах канал «0» (на 5-и канальных - когда на дисплее выделены все каналы) по умолчанию всегда будет общим для всех приводов, настроенных на данный пульт.

❖ Добавление передатчика/канала в память

Используется для управления одним приводом с нескольких пультов/радиовыключателей

Способ 1:

1. На уже записанном передатчике/канале коротко поочередно нажать: P2 – P2.
2. На передатчике/канале, который нужно добавить, коротко нажать P2.
Новый передатчик/канал добавлен.

Способ 2:

1. Нажать и удерживать кнопку P1 на приводе до короткого движения полотна вверх-вниз.
2. На передатчике/канале, который нужно добавить, нажать и удерживать кнопки «Вверх» и «Вниз» до короткого движения полотна вверх-вниз.
Новый передатчик/канал добавлен.

❖ Удаление передатчика/канала из памяти

1. На уже записанном передатчике/канале, который нужно оставить, коротко поочерёдно нажать: P2 – P2.
2. На передатчике/канале, который нужно удалить, коротко нажать P2.
Передатчик/канал удалён

❖ Управление без пульта

Функция работает только при установленных конечных положениях

При необходимости изделие можно управлять без пульта. Для этого необходимо коротко нажимать кнопку P1 на приводе. Каждое нажатие соответствует следующим командам пульта: «Вверх» – «Стоп» – «Вниз» – «Стоп». При последующих нажатиях цикл повторяется.

❖ Назначение кнопки P1 на приводе (краткая инструкция)

Короткое однократное нажатие – управление без пульта («Вверх» – «Стоп» – «Вниз» – «Стоп»)

Удерживание кнопки и отпускание после короткого движения полотна вверх-вниз:

- после первого движения – настройка на пульт, добавление канала
- после второго движения – изменение направления движения полотна
- после третьего движения – возврат к заводским установкам

Технические характеристики устройства

| Электрические характеристики | |
|--|-----------------------------------|
| Номинальное напряжение питания | 12В постоянное, стабилизированное |
| Номинальный ток | 0.83А |
| Радиочастота команд управления | 433.92МГц |
| Макс. кол-во передатчиков/каналов управления | 20 |
| Длина и сечение кабеля | 350мм, 2*0,4 мм ² |
| Время непрерывной работы | 6мин |
| Механические характеристики | |
| Скорость вращения | 45об/мин |
| Максимальный крутящий момент | 0.8Нм |
| Габаритные размеры | 200мм*25мм*25мм |
| Длина антенны | 150мм |
| Температура эксплуатации | 0...+40 ⁰ С |
| Материал корпуса | Сталь, пластик |