

ГОРИЗОНТАЛЬНЫЕ ДЕРЕВЯННЫЕ ЖАЛЮЗИ

описание и техническая
информация



25 мм



50 мм



СОДЕРЖАНИЕ

ВВЕДЕНИЕ	2.3
ГОРИЗОНТАЛЬНЫЕ ЖАЛЮЗИ 25 ММ	2.5
• ПАРАМЕТРЫ ИЗДЕЛИЯ	2.5
• ДОПОЛНИТЕЛЬНЫЕ ОПЦИИ	2.6
• СПЕЦИАЛЬНЫЕ МОДЕЛИ	2.7
• ИНСТРУКЦИЯ ПО ЗАМЕРУ	2.9
КАССЕТНЫЕ ГОРИЗОНТАЛЬНЫЕ ЖАЛЮЗИ 25 ММ. СИСТЕМА ВЕНУС	2.10
• ПАРАМЕТРЫ ИЗДЕЛИЯ	2.11
• ИНСТРУКЦИЯ ПО ЗАМЕРУ	2.13
ГОРИЗОНТАЛЬНЫЕ ЖАЛЮЗИ 50 ММ	2.14
• ПАРАМЕТРЫ ИЗДЕЛИЯ	2.14
• ДОПОЛНИТЕЛЬНЫЕ ОПЦИИ	2.15
• СПЕЦИАЛЬНЫЕ МОДЕЛИ	2.16
• ИНСТРУКЦИЯ ПО ЗАМЕРУ	2.18



ВВЕДЕНИЕ

Деревянные жалюзи Amigo – это горизонтальные жалюзи, выполненные из натуральных материалов (дерева или бамбука) и созданные для солнцезащиты и уюта нашего дома и офиса. Обладают множеством достоинств, главные из которых:

ФУНКЦИОНАЛЬНОСТЬ

- Элегантная конструкция жалюзи в сочетании с идеальной адаптацией в интерьере любого класса
- Отличная гарантия солнцезащиты и затемнения помещений посредством поворота/подъема ламелей
- Модели с узкими 25мм или широкими 50 мм деревянными ламелями
- Разные способы управления и монтажа
- Дополнительные возможности: боковая или нижняя фиксация жалюзи

ДОЛГОВЕЧНОСТЬ

- Качественные комплектующие материалы, прочные механические и электрические механизмы управления
- Специальное лаковое покрытие защищает тонированную древесину от выцветания и повышает ее влагостойкость
- Легкий способ установки и демонтажа деревянных жалюзи – доступная инструкция в помощь
- Удобное электрическое управление деревянными жалюзи большого размера

ДЕКОРАТИВНОСТЬ

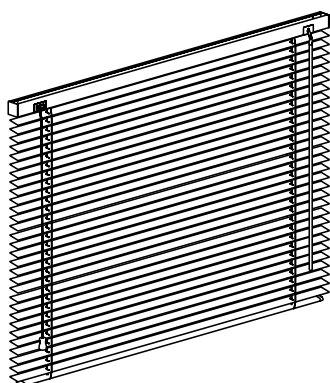
- Разнообразие натуральных оттенков древесины и бамбука в коллекции Amigo
- Роскошь натурального материала жалюзи
- Декоративное оформление верхнего стального карниза с помощью деревянной планки (валанса) в цвет ламелей, нижнего карниза
- Возможность оформления декоративной лесенкой





ГОРИЗОНТАЛЬНЫЕ ЖАЛЮЗИ 25 мм

Бамбук, дерево



Горизонтальные жалюзи с ламелями из дерева и бамбука шириной 25 мм рекомендуются для установки как на створку окна, так и в/на проем малых и средних размеров. Возможность выбрать систему в кассете или открытый вариант предоставляет выбор потребителю не только с точки зрения внешнего вида, но и функциональности. Кассетная система позволяет добиться максимальной близости полотна ламелей к стеклу и обеспечить практически полное затемнение помещения, а открытая система позволяет изготавливать изделия не только прямоугольной формы, но и трапеции.

Цветовая гамма

Цвета верхнего и нижнего карнизов, а также шнуры и лесенки подбираются максимально близко к цвету полотна ламелей автоматически при изготовлении изделия. Цвет и материал нижнего карниза и прута управления соответствуют цвету ламелей.

Гарантийные размеры

Материал	Ширина, м		Высота, м	Макс. площадь, кв.м	Длина управления*, м	
	Мин.	Макс.	Макс.		Мин.	Макс.
Дерево липа	0,33	2,10	3,00	3,3	0,30	прут - 1,50 веревка - не ограничена
Дерево павлония	0,33	2,3		4,2		
Бамбук	0,33	1,78		3,6		

*По умолчанию используются три типоразмера поворотного прута (в диапазоне высоты изделия):

- 90 см (длина управления < 105 см)
- 120 см (длина управления 105-135 см)
- 150 см (длина управления > 136 см)

Параметры изделия

№	Название	Значение	Примечание
1.	Материал ламели	<input type="checkbox"/> Дерево <input type="checkbox"/> Бамбук	-
2.	Длина управления	$\sqrt{3/4}$ x [Высота изделия] <input type="checkbox"/> Любая	Указывается длина веревки и прута управления. При этом длина прута выбирается ближайшая меньшая из: 0,9м; 1,2м; 1,5м.
3.	Сторона управления	<input type="checkbox"/> Слева <input type="checkbox"/> Справа	Слева Справа


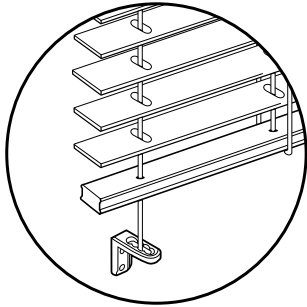
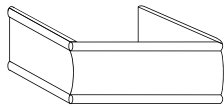
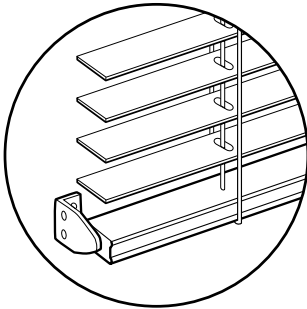
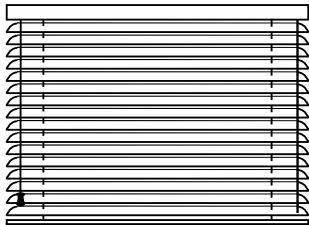





ГОРИЗОНТАЛЬНЫЕ ЖАЛЮЗИ 25 мм

Бамбук, дерево

Дополнительные опции

№	Название	Примечание	
1.	Боковая фиксация 	Стальные тросы диаметром 1мм в ПВХ оплетке, проходящие по бокам изделия. Тросы крепятся внутри верхнего карниза, проходят сквозь все ламели на расстоянии 13мм от края и фиксируются снизу в пластиковом Г-образном кронштейне. Боковая фиксация предназначена для предотвращения раскачивания изделия при его установке на створку, дверь или в случае постоянных сквозняков. Также это решение для изделий с углом наклона до 15 градусов от вертикали, предотвращающее провисание ламелей.	
2.	Валанс угловой	Валанс, закрывающий верхний карниз с обоих торцов	
3.	Держатель нижнего карниза	Пара кронштейнов, в которые вставляется нижний карниз. Изделие работает только на поворот ламелей.	
4.	Разведенное управление	Поворотный механизм и фиксатор веревки располагаются с разных сторон. Разведенное управление всегда изготавливается при ширине изделия менее 43,5 см.	
5.	Сложная форма 	Форма изделия, отличная от прямоугольной. См. СПЕЦИАЛЬНЫЕ МОДЕЛИ и сложные формы	

! Торцы всех ламелей, нижнего карниза и валанса темных оттенков подкрашиваются. После высыхания краски торцы ламелей могут иметь заметную разницу в оттенке. Это не считается браком или недостатком, а свидетельствует лишь о разнице в возрасте дерева или бамбука и/или о том, что они произрастали в различных условиях.

Комплект поставки

- Изделие
- Лицевой валанс с магнитными креплениями
- Комплект кронштейнов:

Кронштейн боковой для 1", металлический	- 1 пара
Кронштейн центральный для 1", металлический:	
Ширина < 0.61	0 шт.
0.61 < Ширина < 1.01	1 шт.
1.01 < Ширина < 1.5	2 шт.
1.50 < Ширина < 1.80	3 шт.
Ширина > 1.80	4 шт.
- Инструкция по установке
- Гарантийный талон



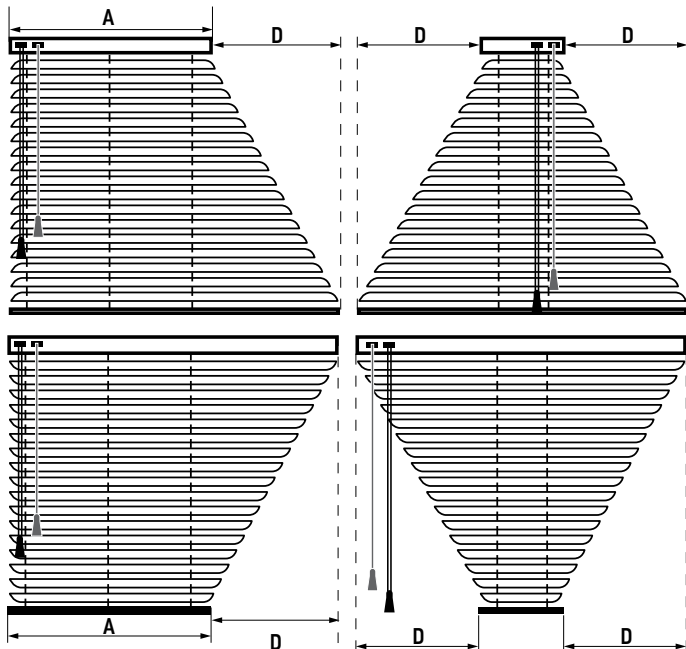


ГОРИЗОНТАЛЬНЫЕ ЖАЛЮЗИ 25 мм

Бамбук, дерево

СПЕЦИАЛЬНЫЕ МОДЕЛИ и сложные формы

1. Трапеции и прямоугольные трапеции



Модели предназначены для закрытия проемов окон трапециевидной формы с небольшим скошенным краем. Верхний карниз расположен всегда горизонтально. При установке внутрь проема изделия работают только на поворот ламелей. Боковая фиксация не предусмотрена. Шнур и прут управления могут располагаться с любой стороны. Для прямоугольных трапеций рекомендуется их расположение с прямой стороны.

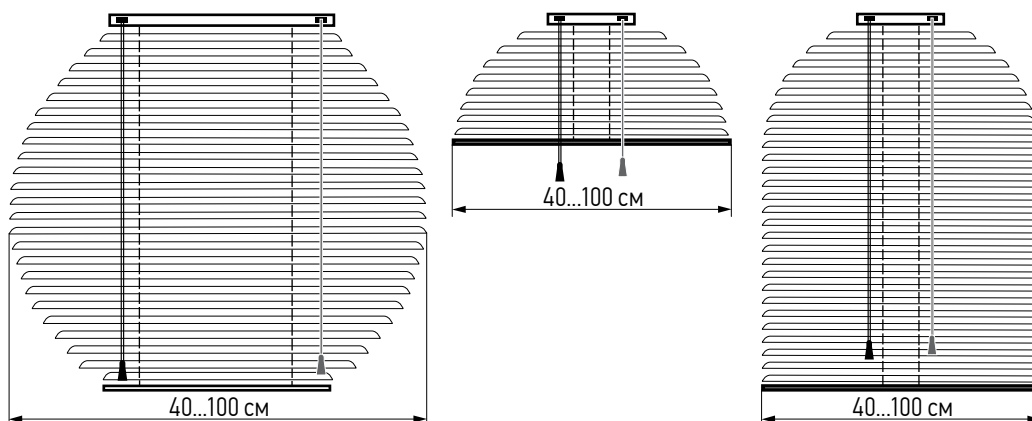
Материал	Дерево	Бамбук
Величина скоса D	40 см	20 см

Величина скоса D ограничена следующими размерами:

Для прямоугольных трапеций необходимо чтобы размер A всегда был больше D, в противном случае изделия будут перекошены.

Гарантийные размеры (Ширина, Высота) трапеций и прямоугольных трапеций соответствуют изделиям прямоугольной формы.

2. Круги, полукруги, совмещенные модели



Модели предназначены для закрытия проемов окон круглой, полукруглой и совмещенной формы из полукруга и прямоугольника. Ширина верхнего карниза рассчитывается автоматически при изготовлении и составляет как правило 20...25см. При установке внутрь проема изделия работают только на поворот ламелей или на подъем только до точки с самой большой шириной. Боковая фиксация не предусмотрена. Шнур и прут управления располагаются всегда с разных сторон.

Ширина полукруга/диаметр круга – 40...100 см.

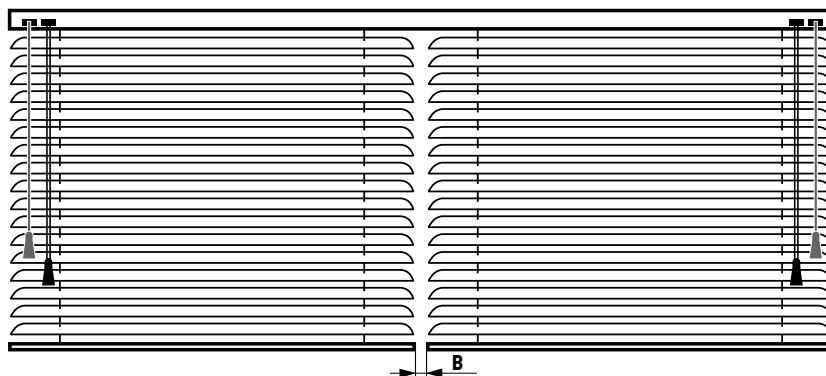




ГОРИЗОНТАЛЬНЫЕ ЖАЛЮЗИ 25 мм

Дерево, бамбук

3. Два в одном



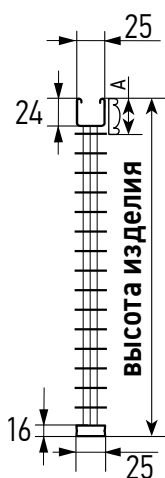
Изделие с двумя полотнами и независимым управлением на одном карнизе рекомендуется в случаях, когда два отдельных изделия установить невозможно или крайне затруднительно. Стандартный зазор В между полотнами – 0,5...1,0 см

Гарантийные размеры и опции соответствуют обычным изделиям прямоугольной формы.

ТЕХНИЧЕСКИЕ ОСОБЕННОСТИ

Верхний и нижний карнизы.

Верхний карниз стальной, нижний карниз соответствует материалу полотна ламелей.



Вид сбоку

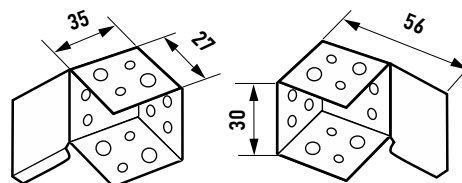
Допуск на высоту готового изделия составляет: +21мм

Высота валика, А

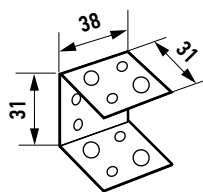
Бамбук	33 мм
Дерево	33 мм
Дерево павловния	33 мм

Крепежные элементы

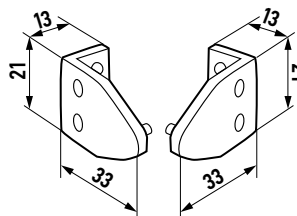
Вкладываются в зависимости от выбранных опций и размеров изделия.



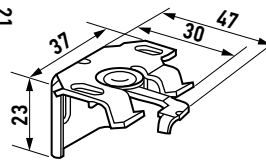
Кронштейн боковой для 1", металлический
245080-0000



Кронштейн центральный для 1", металлический
245081-0000



Держатель нижнего карниза Холис
240172-0000



Кронштейн Холис
240180-0000

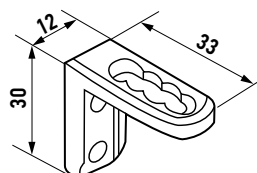
Крепежные элементы



Пружинка
249120-0000



Кольцо стопорное с винтом
249110-0000



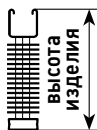
Кронштейн нижний тип В пластмассовый
249181-0000





ГОРИЗОНТАЛЬНЫЕ ЖАЛЮЗИ 25 мм

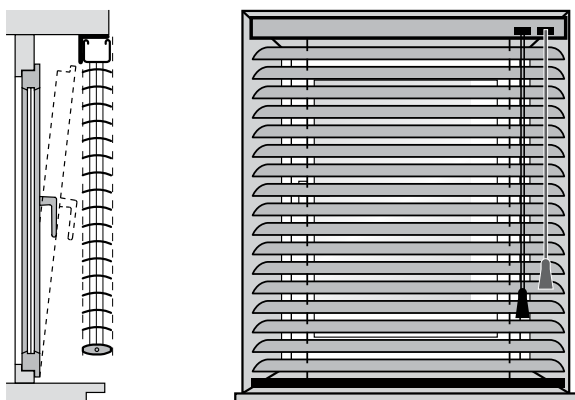
Дерево, бамбук. Инструкция по замеру



Размеры изделия в собранном виде (высота пакета)

Высота жалюзи, см	Высота пакета, см	
	Дерево	Бамбук
50	12,4	10,2
100	19,1	14,6
150	25,8	18,9
200	32,5	23,3
250	39,1	27,7
300	45,8	32,0

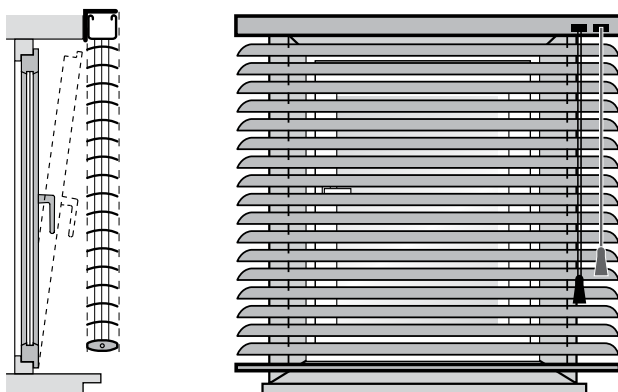
УСТАНОВКА В ПРОЕМ



Рекомендации по замерам:

Ширина изделия = ширина проема – 0,5 см
Высота изделия = высота проема

УСТАНОВКА НА ПРОЕМ



Рекомендации по замерам:

Ширина изделия = ширина проема + 10...15 см
Высота изделия = высота проема + 10...15 см*

* Необходимо оценить высоту пакета, чтобы изделие не препятствовало открытию створки.
Для замера сложных форм необходимо обратиться к сотрудникам Amigo, предоставив фото и размеры проема/окна.

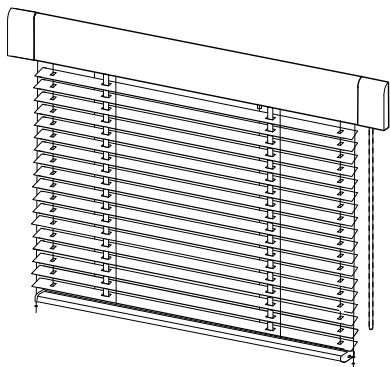




КАССЕТНЫЕ ГОРИЗОНТАЛЬНЫЕ ЖАЛЮЗИ 25 мм (БАМБУК, ДЕРЕВО)

Система ВЕНУС

Кассетные горизонтальные жалюзи системы Венус разработаны специально для установки на окна ПВХ. Полотно ламелей максимально приближено к стеклу и обеспечивает практически полное затемнение помещения. Управление осуществляется при помощи цепи-петли. Фиксация происходит автоматически на любом уровне.



Высота изделия, м	Длина цепи-петли дуб и коричневый, м
до 0,85	0,5
0,851...1,1	0,75
1,101...1,35	1,0
1,351...1,6	1,25
1,601...1,85	1,5
свыше 1,85	1,75

Гарантийные размеры

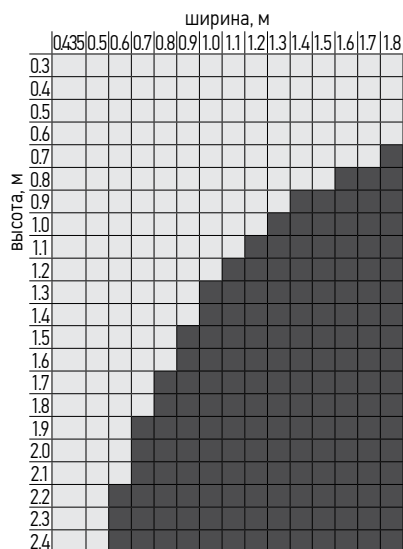
Ширина, м		Высота, м	Длина управления
Мин.	Макс.	Макс.	
0,43	1,8	2,4	см. таблицу ниже

Высота изделия, м	Длина белой цепи-петли, м
до 0,7	0,4
0,701...0,9	0,6
0,901...1,1	0,8
1,101...1,3	1,0
1,301...1,6	1,2
1,601...1,8	1,4
1,801...2,1	1,6
2,101...2,3	1,8
свыше 2,3	2,0

Цветовая гамма

- белый
- коричневый
- золотой дуб

Диаграмма гарантийных размеров



- Гарантийные размеры
- Негарантийные размеры

КОМПЛЕКТ ПОСТАВКИ

- Изделие
- Держатель цепи
- Инструкция по установке
- Гарантийный талон




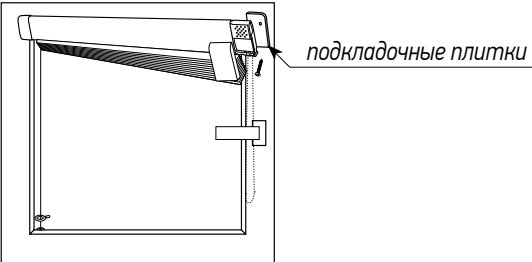
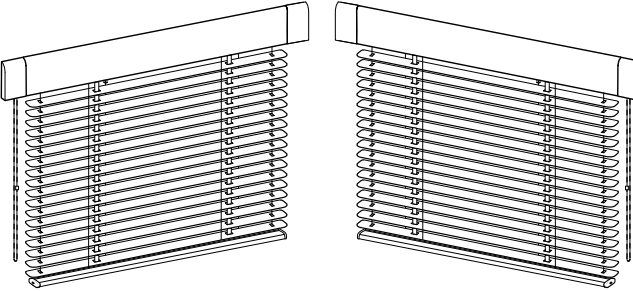




КАССЕТНЫЕ ГОРИЗОНТАЛЬНЫЕ ЖАЛЮЗИ 25 мм (БАМБУК, ДЕРЕВО)

Система ВЕНУС

Параметры изделия

№	Название	Значение	Примечание
1.	Цветовая гамма	Белая Коричневая  Золотой дуб 	-
2.	Кол-во пар подкладочных плиток	Требуются при установке на окно с глубиной штапика менее 20мм  0 (по умолчанию) 1 пара - глубина 16...19 мм 2 пары - глубина 12...15 мм 3 пары - глубина 8...11 мм 4 пары - глубина 4...7 мм 5 пар -глубина 0...3 мм	
3.	Сторона управления	<input type="checkbox"/> Слева <input type="checkbox"/> Справа	

Дополнительные опции отсутствуют

СПЕЦИАЛЬНЫЕ МОДЕЛИ И СЛОЖНЫЕ ФОРМЫ

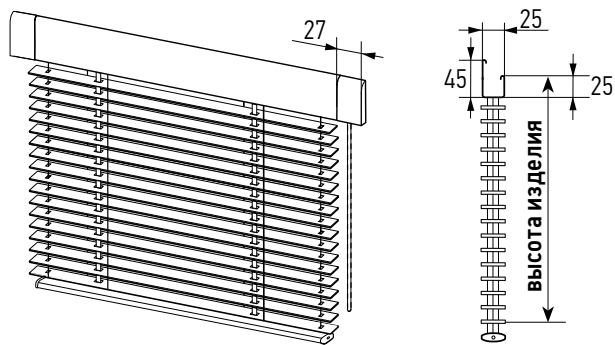
Отсутствуют.

КАССЕТНЫЕ ГОРИЗОНТАЛЬНЫЕ ЖАЛЮЗИ 25 мм (БАМБУК, ДЕРЕВО)

Система ВЕНУС

ТЕХНИЧЕСКИЕ ОСОБЕННОСТИ

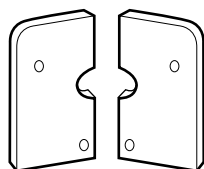
Верхний и нижний стальные карнизы.



Вид сбоку

КРЕПЕЖНЫЕ ЭЛЕМЕНТЫ.

Вкладываются в зависимости от выбранных опций и размеров изделия.



Плитка подкладочная пара (ГНС)
243095-0120 белая
243095-2871 коричневая
243095-6014 золотой дуб



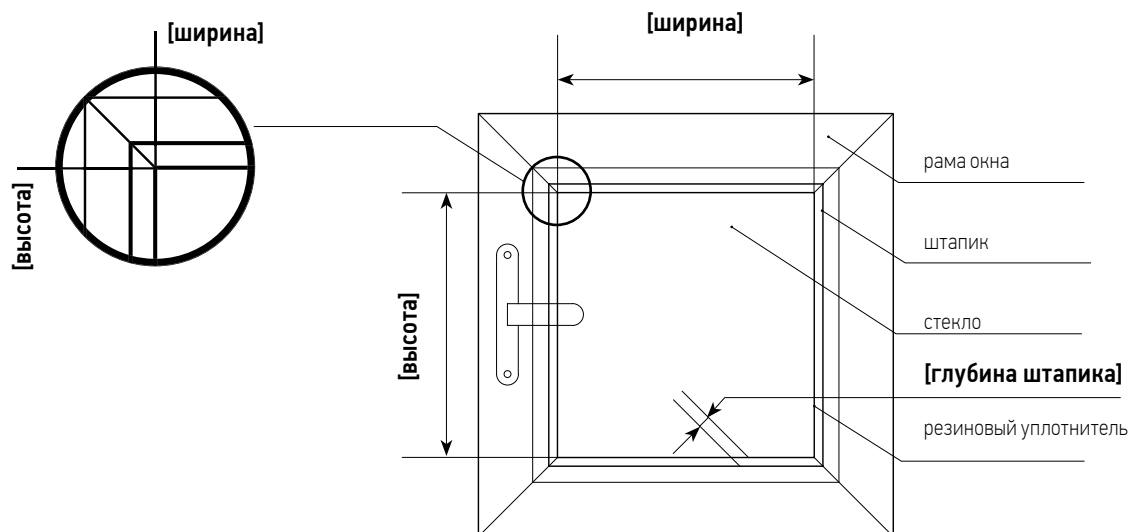
Держатель цепи управления (ГНС)
243088-0120 белый
243088-2871 коричневый
243088-6013 дуб



КАССЕТНЫЕ ГОРИЗОНТАЛЬНЫЕ ЖАЛЮЗИ 25 мм (БАМБУК, ДЕРЕВО)

Система ВЕНУС

ИНСТРУКЦИЯ ПО ЗАМЕРУ



РЕКОМЕНДАЦИИ ПО ЗАМЕРАМ:

Глубина штапика ≥ 8 мм (Если глубина штапика менее 8 мм, установка изделия не рекомендуется)

Ширина изделия = ширина по середине резинового уплотнителя

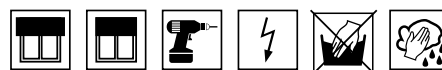
Высота изделия = высота по середине резинового уплотнителя





ГОРИЗОНТАЛЬНЫЕ ЖАЛЮЗИ 50 мм

Бамбук, дерево, пластик



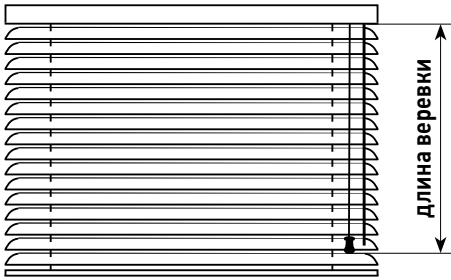
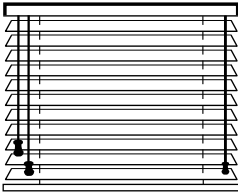
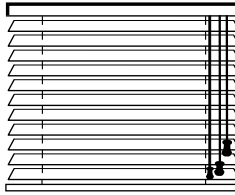
Горизонтальные жалюзи с ламелями шириной 50 мм – это свободностоящие модели прямоугольной или трапециевидной формы, предназначенные для установки на/в проем средних и больших размеров. Широкий выбор материалов и надежность системы делает этот вид солнцезащиты популярным у потребителей уже долгие годы. Помимо многообразия материалов ламелей, данная система имеет ряд дополнительных декоративных возможностей, таких как использование валанса для закрытия верхнего карниза и использование декоративных лесенок для полотна ламелей под их цвет.

Цвет нижнего карниза и валанса совпадает с цветом ламелей. Шнуры и лесенки подбираются максимально близко к цвету полотна ламелей автоматически при изготовлении изделия. Верхний карниз и кронштейны всегда скрыты за лицевым валансом, поэтому их цвет не совпадает с цветом ламелей.

Гарантийные размеры

Материал	Ширина, м		Высота, м	Высота с опцией "Боковая фиксация", м	Макс. площадь, кв.м	Длина управления, м
	Мин.	Макс.	Макс.	Макс.		
Дерево липа	0,42	2,10	300	1,8	3,5	2/3 высоты изделия
Бамбук	0,42	1,78			3,8	
Пластик	0,42	2,70			3,2	
Дерево павловния	0,42	2,3	3,30	4,5		

Параметры изделия

№	Название	Значение	Примечание
1.	Материал ламели	<input type="checkbox"/> Дерево <input type="checkbox"/> Бамбук <input type="checkbox"/> Пластик	-
2.	Длина управления	$\sqrt{3/4} \times [\text{Высота изделия}]$ <input type="checkbox"/> Любая	Указывается длина веревки 
3.	Сторона управления	<input type="checkbox"/> Слева <input type="checkbox"/> Справа Указание расположения всех шнуров управления при совмещенном управлении или поворотных шнуров при разведенном.	Слева  Справа 


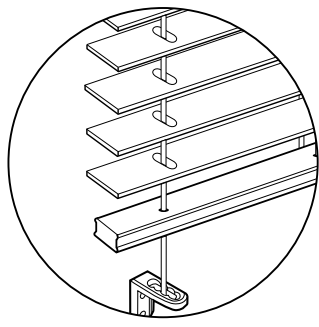
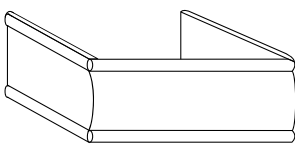
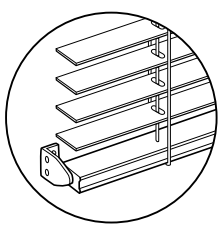
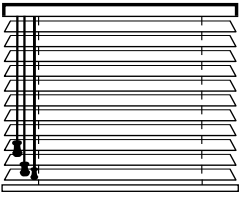

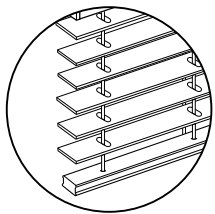
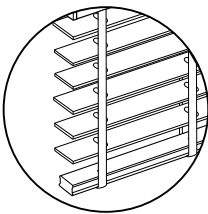





ГОРИЗОНТАЛЬНЫЕ ЖАЛЮЗИ 50 мм

Бамбук, дерево, пластик

Дополнительные опции

№	Название	Примечание	
1.	Боковая фиксация 	Стальные тросы диаметром 1мм в ПВХ оплетке, проходящие по бокам изделия. Тросы крепятся внутри верхнего карниза, проходят сквозь все ламели на расстоянии 13мм от края и фиксируются снизу в пластиковом Г-образном кронштейне. Боковая фиксация предназначена для предотвращения раскачивания изделия при его установке на дверь или в случае постоянных сквозняков. Также это решение для изделий с углом наклона до 15 градусов от вертикали, предотвращающее провисание ламелей.	
2.	Валанс угловой	Валанс, закрывающий верхний карниз с обоих торцов	
3.	Держатель нижнего карниза	Пара кронштейнов, в которые вставляется нижний карниз. Изделие работает только на поворот ламелей.	
4.	Совмещенное управление	Поворотный механизм и фиксатор веревки располагаются с одной стороны. Разведенное управление изготавливается всегда по умолчанию.	
5.	Тип лесенки	<input checked="" type="checkbox"/> Обычная <input type="checkbox"/> Декоративная 	Обычная лесенка Декоративная лесенка  
6.	Сложная форма 	Форма изделия, отличная от прямоугольной. См. СПЕЦИАЛЬНЫЕ МОДЕЛИ и сложные формы.	

! Торцы всех ламелей, нижнего карниза и валанса темных оттенков подкрашиваются. После высыхания краски торцы ламелей могут иметь заметную разницу в оттенке. Это не считается браком или недостатком, а свидетельствует лишь о разнице в возрасте дерева или бамбука и/или о том, что они произрастали в различных условиях.

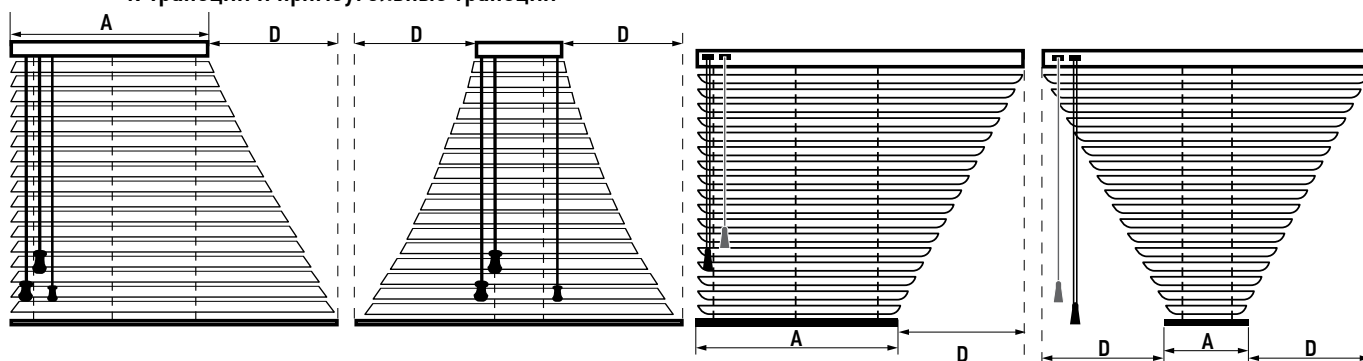


**ГОРИЗОНТАЛЬНЫЕ ЖАЛЮЗИ 50 мм**

Бамбук, дерево, пластик

Комплект поставки

- Изделие
- Лицевой валанс (кроме алюминиевых ламелей)
- Комплект кронштейнов:
 - Кронштейн боковой для 2", металлический 1 пара
 - Кронштейн центральный для 2", металлический:
- Ширина < 0.61 0 шт.
- 0.61 < Ширина < 1.01 1 шт.
- 1.01 < Ширина < 1.5 2 шт.
- 1.50 < Ширина < 1.80 3 шт.
- Ширина > 1.80 4 шт.
- Инструкция по установке
- Гарантийный талон

СПЕЦИАЛЬНЫЕ МОДЕЛИ и сложные формы**1. Трапеции и прямоугольные трапеции**

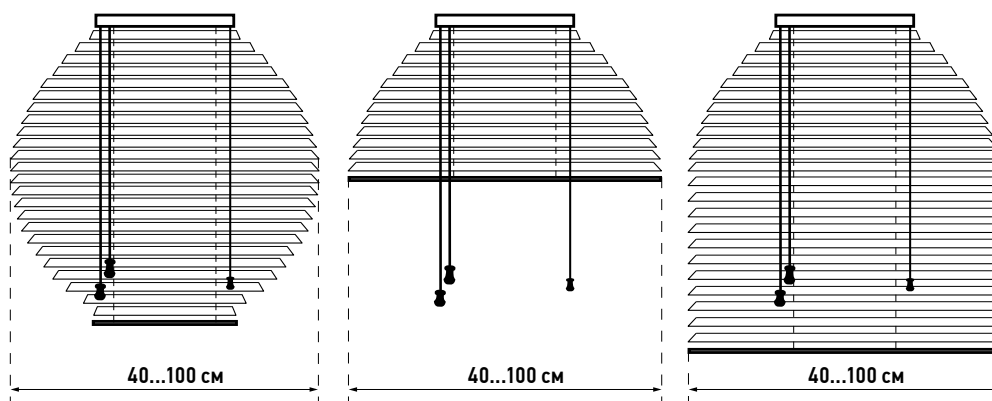
Модели предназначены для закрытия проемов окон трапециевидной формы с небольшим скошенным краем. Верхний карниз расположен всегда горизонтально. При установке внутрь проема изделия работают только на поворот ламелей. Боковая фиксация не предусмотрена. Шнуры управления могут располагаться с любой стороны. Для прямоугольных трапеций рекомендуется их расположение с прямой стороны.

Величина скоса D ограничена следующими размерами:

Материал 50мм	Дерево	Бамбук	Пластик	Алюминий
	50 см	25 см	50 см	40 см

Для прямоугольных трапеций необходимо чтобы размер A всегда был больше D, в противном случае изделия будут перекошены.

Гарантийные размеры (Ширина, Высота) трапеций и прямоугольных трапеций соответствуют изделиям прямоугольной формы.

2. Круги, полукруги, совмещенные модели



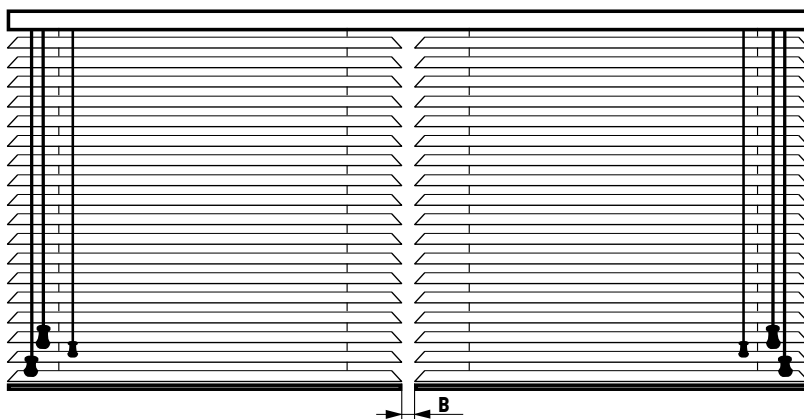
ГОРИЗОНТАЛЬНЫЕ ЖАЛЮЗИ 50 мм

Бамбук, дерево, пластик

Модели предназначены для закрытия проемов окон круглой, полукруглой и совмещенной формы из полукруга и прямоугольника. Ширина верхнего карниза рассчитывается автоматически при изготовлении и составляет как правило 20...25см. При установке внутрь проема изделия работают только на поворот ламелей или на подъем только до точки с самой большой шириной. Боковая фиксация не предусмотрена. Шнуры управления располагаются всегда с разных сторон.

Ширина полукруга/диаметр круга – 40...100 см.

3. Два в одном



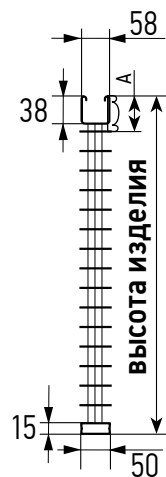
Изделие с двумя полотнами и независимым управлением на одном карнизе рекомендуется в случаях, когда два отдельных изделия установить невозможно или крайне затруднительно. Стандартный зазор В между полотнами – 0,5...1,0 см.

Гарантийные размеры и опции соответствуют обычным изделиям прямоугольной формы.

ТЕХНИЧЕСКИЕ ОСОБЕННОСТИ

Верхний и нижний карнизы.

Верхний карниз стальной, нижний карниз из бамбука, дерева или пластика соответствует материалу полотна ламелей. Для алюминиевых ламелей используется стальной нижний карниз.



Вид сбоку

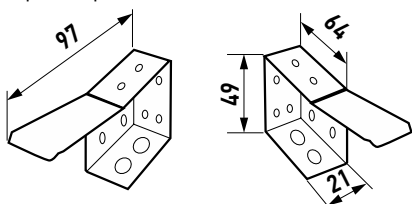
Высота вала, А

Бамбук	50 мм
Дерево липа	64 мм
Дерево павлония белый, серый, светло-серый, темно-серый, черный, магнолия, лиственница	64 мм
Дерево павлония, дуб антик, дуб, палисандр, тик, эвкалипт, ясень	70 мм
Пластик модерно	63 мм
Пластик классик	63 мм
Пластик белый, береза, бук, вишня	65 мм

Допуск на высоту готового изделия составляет : +44 мм

Крепежные элементы

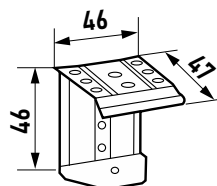
Вкладываются в зависимости от выбранных опций и размеров изделия.



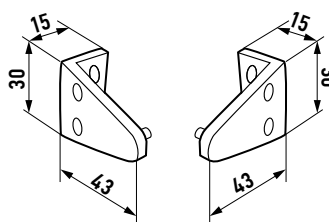
Кронштейн боковой для 2" (пара)

245581-xxxx

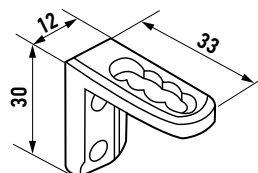
Крепежные элементы



Кронштейн 2" центральный
245580-xxxx



Держатель нижнего карниза 2"
245590-0000



Кронштейн нижний тип В пластмассовый
249181-0000



Пружинка
249120-0000



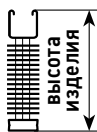
Кольцо стопорное с винтом
249110-0000





ГОРИЗОНТАЛЬНЫЕ ЖАЛЮЗИ 50 мм

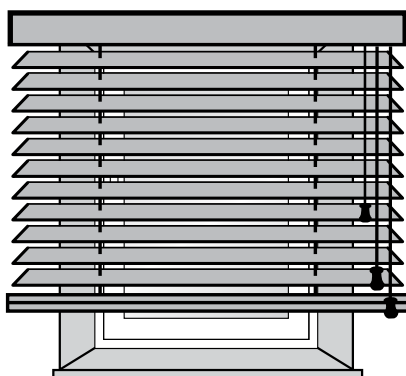
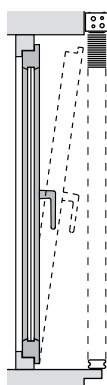
Бамбук, дерево, пластик. Инструкция по замеру



Размеры изделия в собранном виде (высота пакета)

Высота жалюзи, см	Высота пакета, см		
	Дерево	Бамбук	Пластик
50	10,5	10,3	10,5
100	14,7	13,0	14,7
150	18,9	15,8	18,9
200	23,1	18,6	23,1
250	27,2	21,3	27,2
300	31,4	24,1	31,4

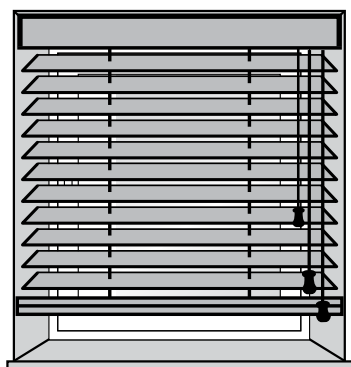
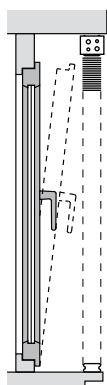
СНАРУЖИ ОКОННОГО ПРОЕМА



Рекомендации по замерам:

Ширина изделия = ширина проема + 10...15 см
 Высота изделия = высота проема + 10...15 см*

ВНУТРИ ОКОННОГО ПРОЕМА



Рекомендации по замерам:

Ширина изделия = ширина проема – 0,5 см
 Высота изделия = высота проема

* Необходимо оценить высоту пакета, чтобы изделие не препятствовало открытию створки.

Для замера сложных форм необходимо обратиться к сотрудникам Amigo, предоставив фото и размеры проема/окна.

