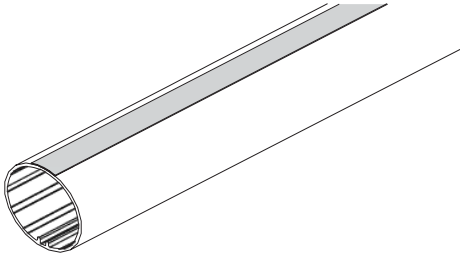
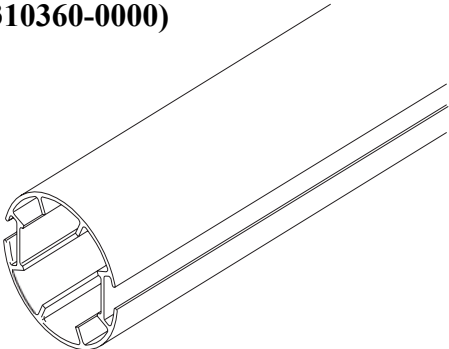
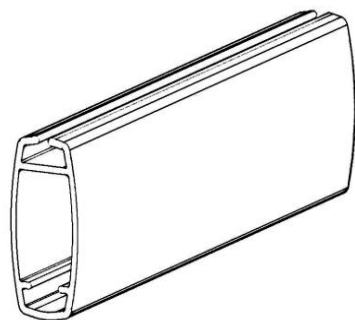


3. День - ночь Бентин М

3.1. Резка комплектующих

Название, артикул, фото	Значение
<p>Труба 29мм M/Roof (310217-0000)</p> 	<p>1. 29 пластик Размер по изделию: [Ширина] – 2,7 см. Размер по ткани: [Ширина] +0,3 см.</p>
<p>Труба 43мм с двумя пазами ML (310360-0000)</p> 	<p>43 Размер по изделию: [Ширина] – 2,7 см. Размер по ткани: [Ширина] + 0,3 см</p>

**Рейка нижняя алюминий под
полосу (LVT) (310533-0225)**



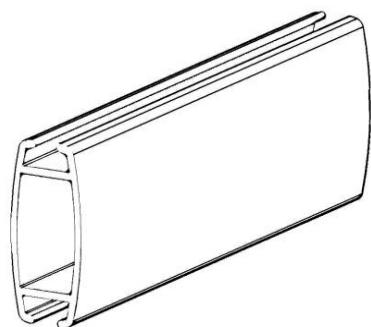
1. 29 пластик

Размер по изделию: [Ширина] – 3 см.
Размер по ткани: [Ширина]

2. 43

Размер по изделию: [Ширина] – 3 см.
Размер по ткани: [Ширина]

**Рейка нижняя алюминий (LVT)
(310532-0225)**



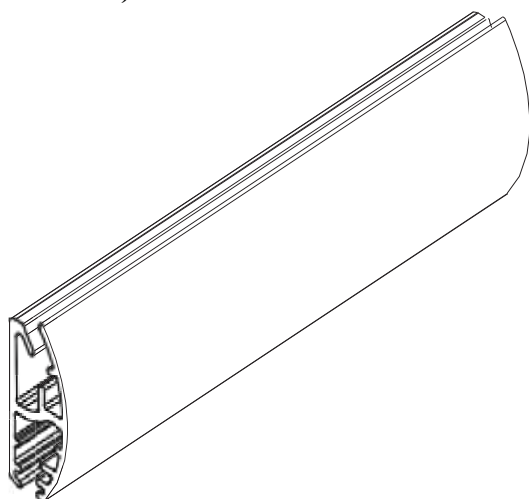
1. 29 пластик

Размер по изделию: [Ширина] – 3см.
Размер по ткани: [Ширина]

2. 43

Размер по изделию: [Ширина] – 3см.
Размер по ткани: [Ширина]

**Рейка нижняя М, белая
(310345-0225)**



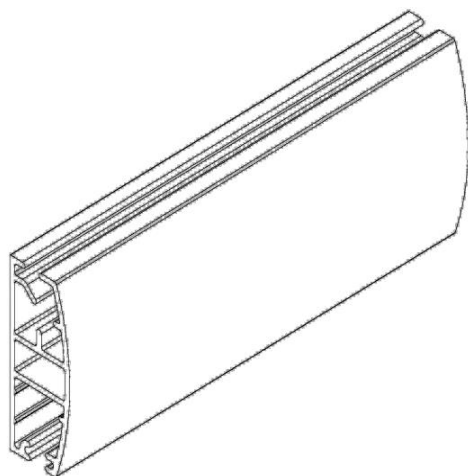
1. 29 пластик

Размер по изделию: [Ширина] – 3 см.
Размер по ткани: [Ширина]
Размер с бок. фиксацией: [Ширина]–4,1 см

2. 43

Размер по изделию: [Ширина] – 3 см.
Размер по ткани: [Ширина]

Рейка нижняя L, белая (310442-0225)



1. 29 пластик

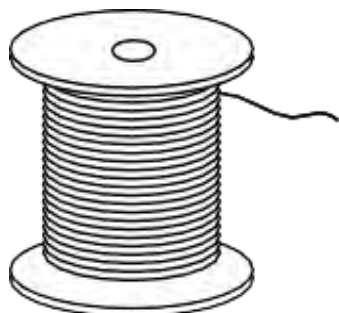
Размер по изделию: [Ширина] – 3 см.
Размер по ткани: [Ширина]

2. 43

Размер по изделию: [Ширина] – 3,3 см.
Размер по ткани: [Ширина]

**Цепь управления сплошная, пластиковая,
СК стандарт (120211-0000)**

**Цепь управления сплошная, металлическая,
AMILUX (120214-0000)**



Минимальная длина
управления: [Высота x 2] x
0,75

3.2. Резка ткани

Размер по изделию:

[Ширина ткани] = [Ширина] – 3 см (при опциях «29 пластик», «43»)

[Высота ткани] = [Высота] + 20 см (если нижняя рейка без оборачивания)

[Высота ткани] = [Высота] + 30 см (если нижняя рейка с оборачиванием)

Размер по ткани:

[Ширина ткани] = [Ширина]

[Высота ткани] = [Высота] + 20 см (если нижняя рейка без оборачивания)

[Высота ткани] = [Высота] + 30 см (если нижняя рейка с оборачиванием)

Сборка изделия

1. С помощью *ленты клейкой д/трубы 17мм(311084-0000)* закрепить ткань на трубе Ø29, с отступом 1,5 мм. от края (**Рис.1-2**). Для трубы Ø43 используется *пластиковая полоса-фиксатор 10x1,2мм (310346-0000)*. Наклеить полосу-фиксатор на верхний край лицевой стороны ткани. Подогнуть ткань один раз на высоту пластиковой полосы-фиксатора так, чтобы полоса-фиксатор была внутри подгиба. При необходимости использовать степлер. Вставить ткань в один из пазов трубы (**Рис.3**).



Рис.1

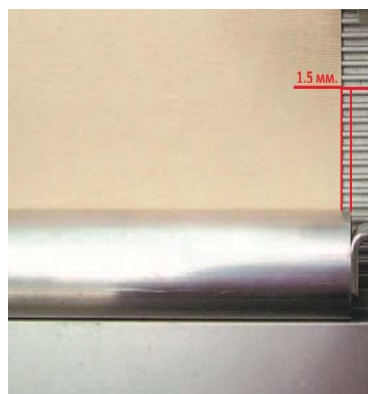


Рис.2



Рис.3

В зависимости от выбора в опции «*Рейка нижняя*» используются разные типы реек. Установка ткани в рейку зависит от типа:

1) **Рейка нижняя М, белая (310345-0225)**. Наклеить *полосу-фиксатор 9мм (310539-0000)* на нижний край лицевой стороны ткани, при выборе опции «*Рейка Benthin М плоская*», либо на нижний край обратной стороны, при выборе опции «*Рейка Benthin М скругленная*». При необходимости использовать степлер (шаг между скобами ~ 10-15см.) (Рис.4-5).



Рис.4



Рис.5

Подогнуть ткань один раз на высоту *полосы-фиксатора* так, чтобы полоса-фиксатор была внутри подгиба. Надеть на нижний край ткани рейку нижнюю М (Рис.6-9).

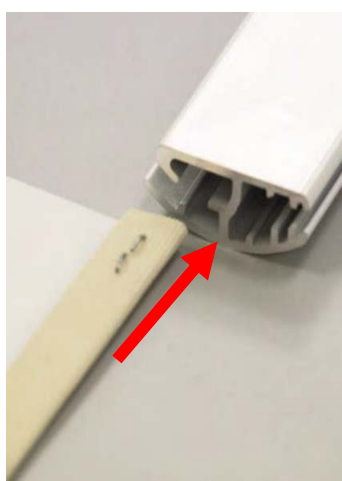


Рис.6



Рис.7



Рис.8



Рис.9

Установить с обеих сторон *крышки нижней рейки М (310337-0225)*, либо *крышки нижней рейки М для боковой фиксации (310335-0225)*, при выборе данной опции (Рис.10-11).

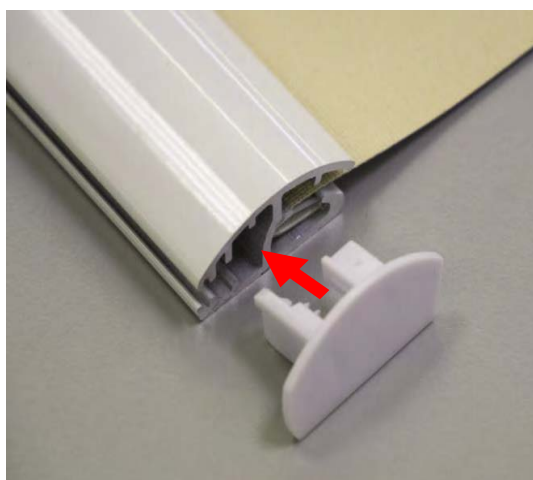


Рис.10

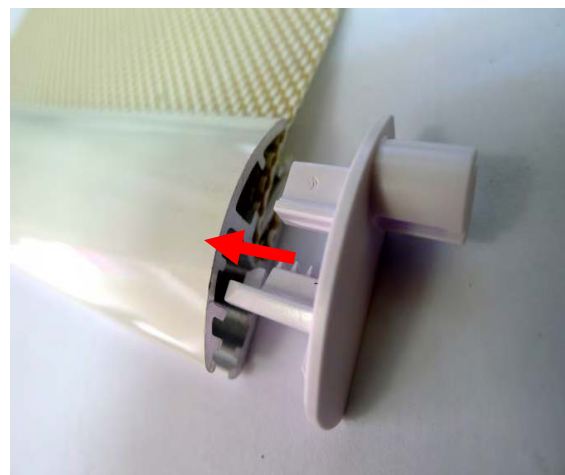


Рис.11

2) **Рейка нижняя L, белая (310442-0225)**. Наклеить *полосу-фиксатор 10x1,2мм (310346-0000)* на нижний край лицевой стороны ткани, при выборе опции «*Рейка Benthin L плоская*», либо на нижний край обратной стороны, при выборе опции «*Рейка Benthin L скругленная*». При необходимости использовать степлер (шаг между скобами 10-15см.) Подогнуть ткань один раз на высоту *пластиковой полосы-фиксатора* так, чтобы полоса фиксатор была внутри подгиба. Надеть на нижний край ткани *рейку нижнюю L (Рис.12-14)*



Рис.12



Рис.13



Рис.14

Установить с обеих сторон *крышки нижней рейки L (310438-0225)*, при выборе опции **боковая фиксация** установить *крышки нижней рейки L для боковой фиксации(310436-0225)*. Нижнюю рейку можно утяжелить, вставив в центральное отверстие два *стержня поворотных 2" (245505-0000)*.

3) **Рейка нижняя алюминий под полосу (LVT) (310533-0225)** с использованием пластиковой полосы-фиксатора (без оборачивания тканью).

Наклеить *полосу-фиксатор 9 мм (310539-0000)* на нижний край лицевой стороны ткани. Для тканей с большой толщиной (Скрин, некоторые БА) вместо *полосы-фиксатора 9 мм* можно использовать *полосу-фиксатор 7 мм (311083-0000)* в том случае, если ткань тяжело вставляется в нижнюю рейку. Подогнуть ткань один раз на высоту *пластиковой полосы-фиксатора* так, чтобы полоса фиксатор была внутри подгиба. При необходимости использовать степлер (шаг между скобами – 30см). Надеть на подогнутый край ткани *рейку нижнюю алюминий под полосу (Рис.15)*.

4) **Рейка нижняя алюминий, белая (310532-0225)** (с оборачиванием тканью). С помощью специального оборудования установить *рейку нижнюю* (для более подробных инструкций см. видео по изготовлению). Используется *лента уплотняющая 8мм (310538-0000)*. Установить с обеих сторон нижней рейки *заглушки нижней рейки (310535-0000) (Рис.16)*.



Рис.15

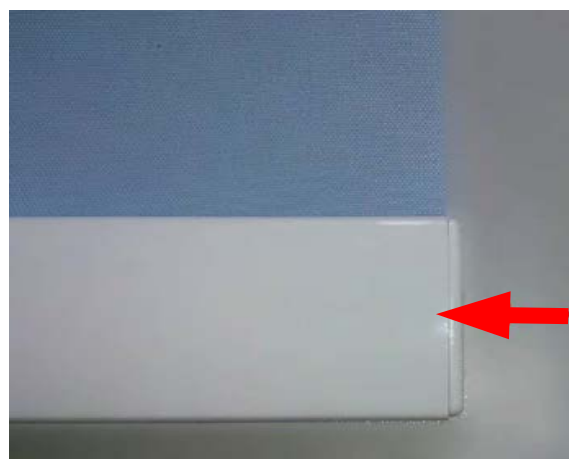


Рис.16

В зависимости от трубы выбрать соответствующий комплект механизма управления по таблице:

Труба	Механизм	артикул
29 пластик	Механизм управления цепочный 29мм,белый М	310341-0225
	Заглушка в трубу 29мм, белая	310312-0225
43	Механизм управления цепочный 29мм,белый М	310341-0225
	Заглушка в трубу 29мм, белая	310312-0225
	Адаптер 29-43 мм М -2 шт.	310301-0000

2. Вставить *цепь управления* (либо *цепь механизма цепочного для детской безопасности ML (310342-0000)*) в *механизм управления цепочный 29мм, белый М(310341-0225)*(**Рис.17-18**). Соединить концы цепи управления замком цепи управления *пластиковым односоставным (120220-0000)* . Схема по сборке механизма детской безопасности показана ниже на (**Рис.19**).

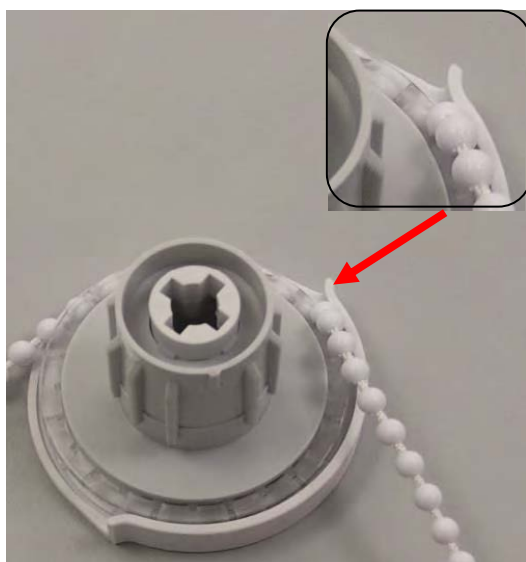


Рис.17



Рис.18

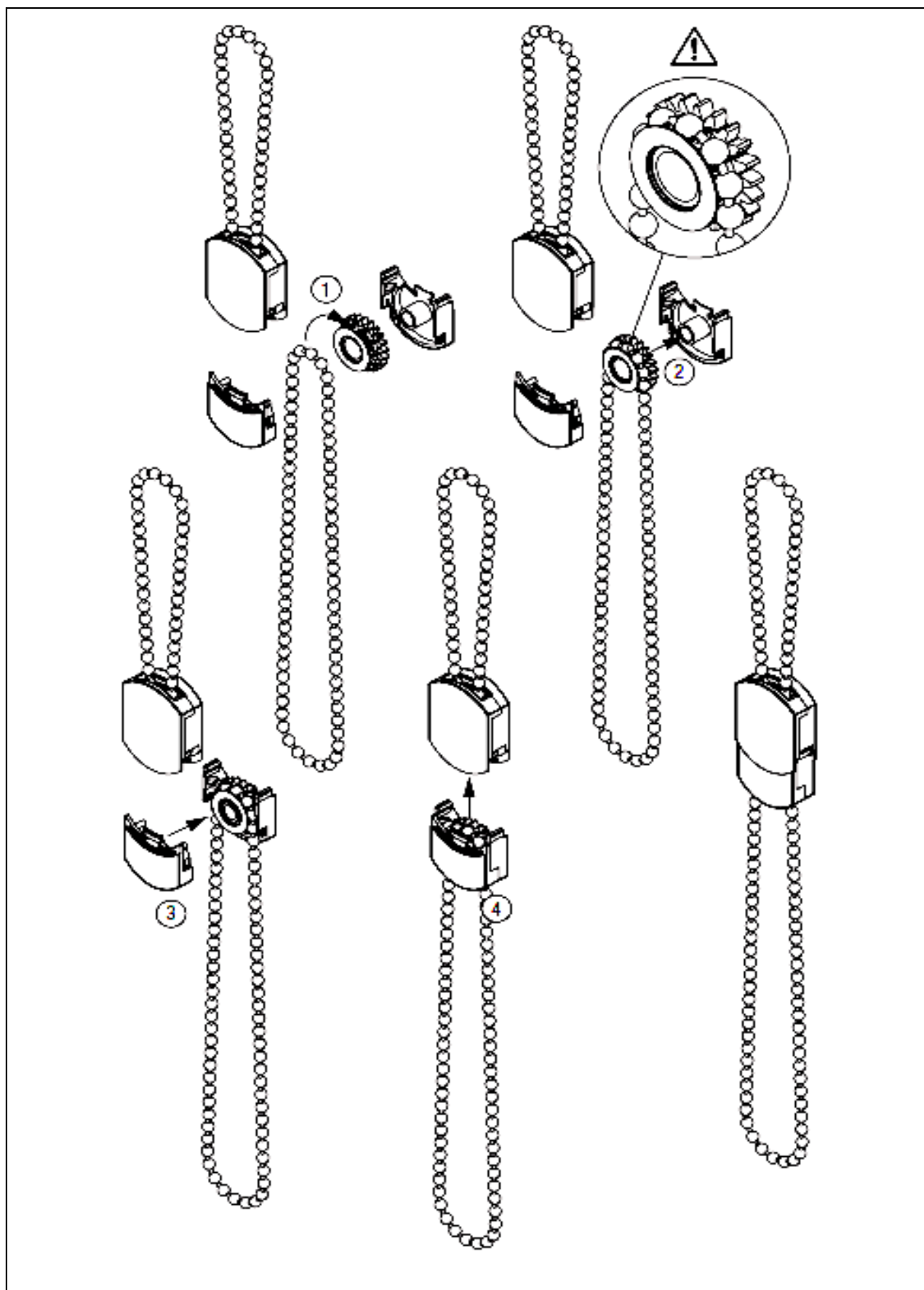


Рис.19

3. Вставить механизм управления в трубу со стороны управления и, Заглушку в трубу 29мм М (310312-0225)- с противоположной стороны(Рис.20 -21). Для установки в трубу Ø43, на механизм и заглушку дополнительно ставятся адаптеры 29-43 мм. (310301-0000) (Рис.22-23 и Рис.24-25).



Рис.20

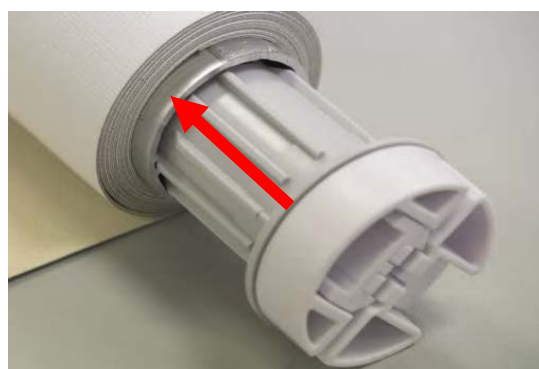


Рис.21



Рис.22



Рис.23

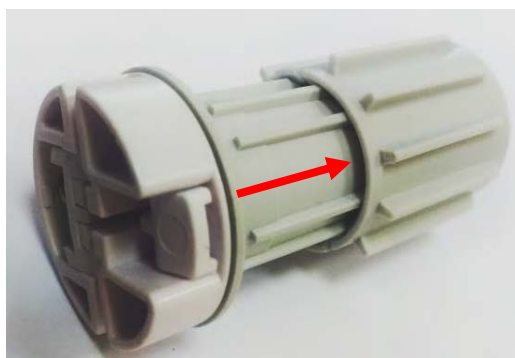


Рис.24



Рис.25

4. При выборе опции "пружина" в трубу \varnothing 43 мм. устанавливается пружина \varnothing 43 мм. левая (310382-0000) или пружина \varnothing 43 мм. правая (310381-0000). Для установки пружины в трубу сперва необходимо установить пружину в механизм управления (Рис. 26). Вставить пружину в трубу до адаптера механизма управления. (Рис. 27-28). Завести пружину примерно на 20 оборотов в сторону противоположную от размотки полотна (Рис. 29). Зафиксировать механизм управления, вставив его в трубу (Рис. 30).

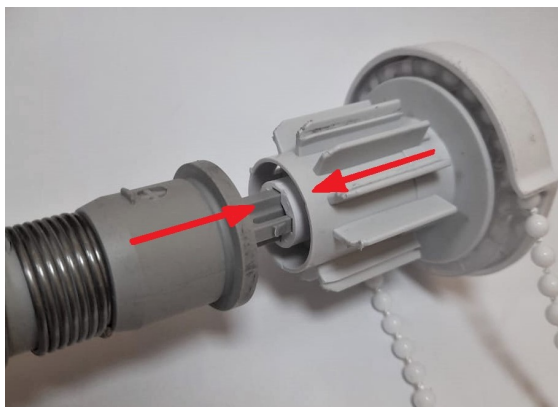


Рис.26

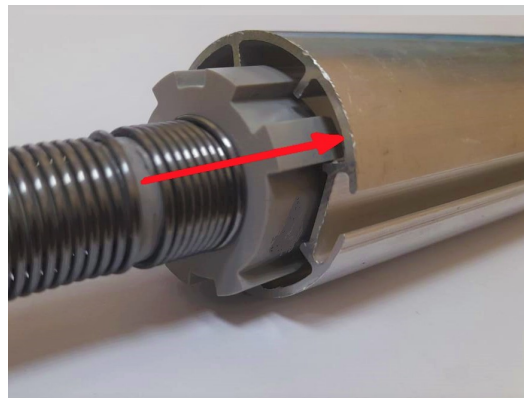


Рис.27



Рис.28

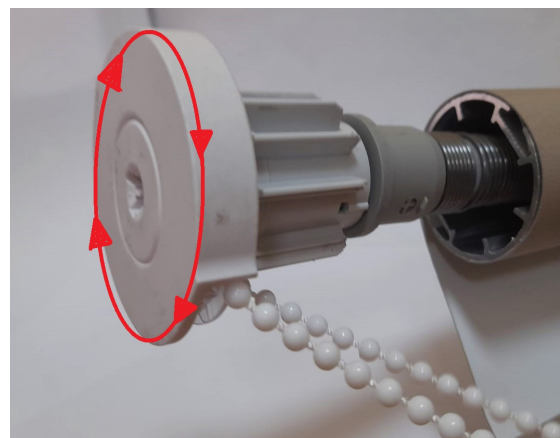


Рис.29

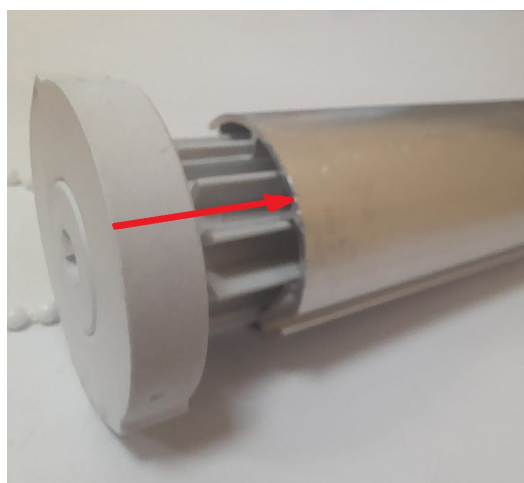


Рис.30