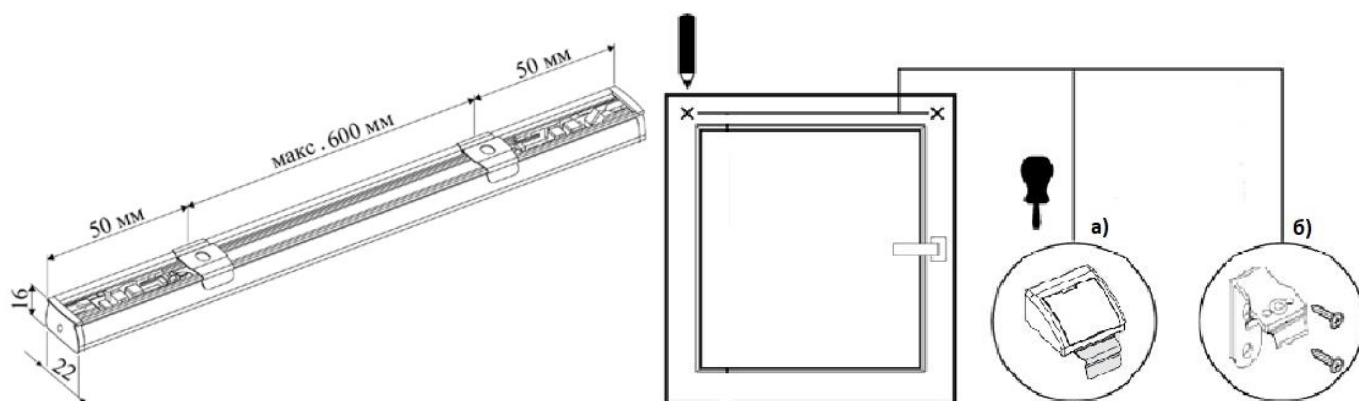


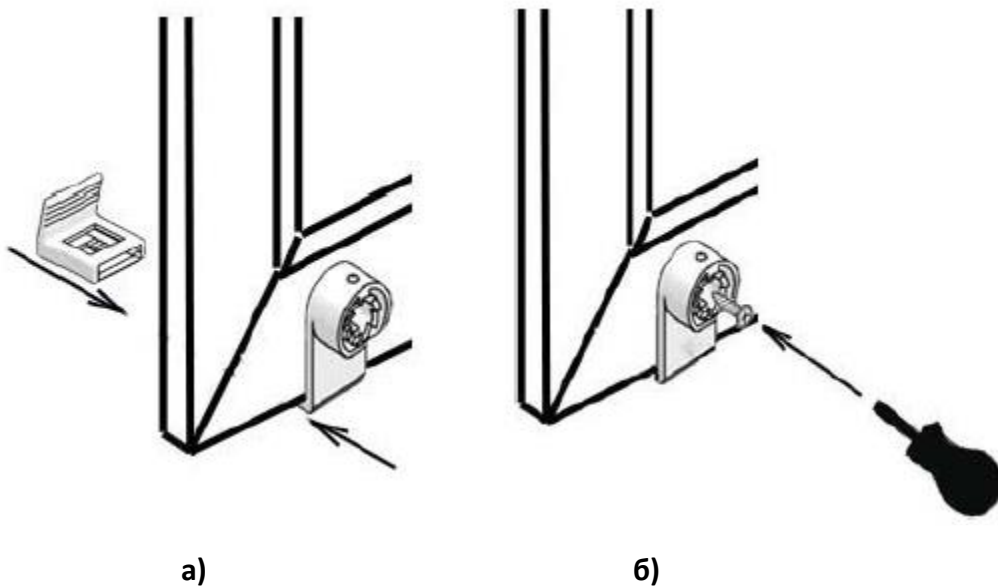
Римские шторы МИНИ

1. Распаковать шторы, аккуратно разрезав упаковочный рукав. Будьте осторожны с режущими предметами, которые могут поцарапать изделие и разрезать ткань со шнурами. При установке изделий рекомендуется придерживаться схемы расположения кронштейнов, приведенной ниже. Рекомендуемое расстояние от верхнего края рамы/створки – 1 см. Установка кронштейнов осуществляется по уровню. Особенности установки кронштейнов по типам приведены ниже.



а) Тип кронштейна «На штапик»	б) Тип кронштейна «Стеновой»
Кронштейны крепятся при помощи двух шурупов $\Phi 2,9 \times 13$. Потолочные кронштейны к ним крепятся шурупами $\Phi 3,5 \times 6,5$. Кронштейны закрываются крышками.	Кронштейны стеновые стандартные поставляются с потолочными кронштейнами в сборе. Кронштейны крепятся шурупами $\Phi 2,9 \times 13$
<p>Крышка Кронштейн на штапик Шурупы $\Phi 2,9 \times 13$ Кронштейн потолочный Шуруп $\Phi 3,5 \times 6,5$</p>	<p>Кронштейн стеновой стандартный</p>

2. Зафиксировать карниз римской шторы в кронштейнах до щелчка лапки потолочных кронштейнов по всей длине карниза.
3. Если изделие с боковой фиксацией:
 - 3.1. Установить нижние кронштейны на раму окна. Возможны 2 варианта установки:
 - а) кронштейн устанавливается на открывающиеся створки без сверления (накидной)
 - б) при установке на глухое окно со сверлением у кронштейна отламывается выступ, затем кронштейн прикручивается к раме одним шурупом.



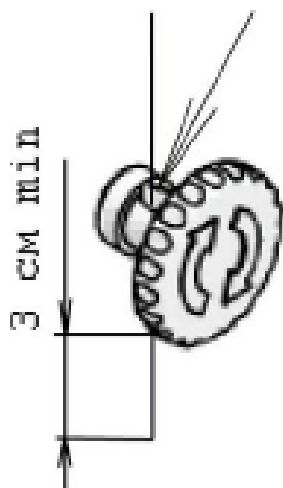
а)

б)

3.2. Продеть леску через направляющие лески с двух сторон.

3.3. Продеть леску через отверстие в крышке кронштейна, леска должна выходить из крышки минимум на 3 см!

3.4. Вставить крышку в кронштейн, леска должна проходить через 2 паза к кронштейну. Крутить по часовой стрелке для натягивания лески. Остатки лески отрезать.



3.3



3.4

ПРАВИЛА ЭКСПЛУАТАЦИИ

- Подъем и опускание полотна осуществляется с помощью веревки. Для поднятия полотна необходимо расщелкнуть фиксатор, потянув веревку на себя. Поднять полотно до необходимого уровня. Зафиксировать положение отводом веревки к полотну с последующим отпусанием.
- Установка и эксплуатация изделия должна осуществляться только внутри помещений при температуре воздуха в зоне установке не ниже +16°C и относительной влажности не более 70%.
- Необходимо избегать любого механического воздействия на полотно и комплектующие, а также попадания грязи на полотно ткани.
- Допускается чистка ткани способами, предусмотренными для конкретно выбранной ткани.
- Не допускается самостоятельный ремонт изделия клиентом.