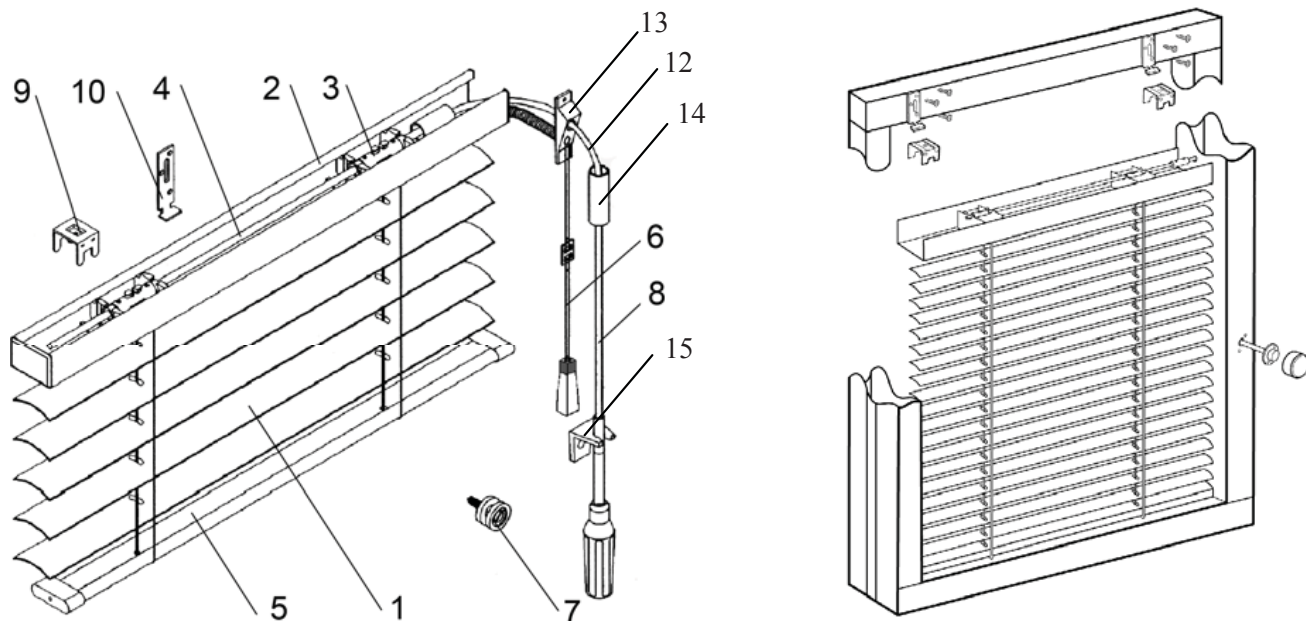


Горизонтальные межрамные жалюзи



Порядок установки изделия с пружинным переходником

1. Распаковать жалюзи, аккуратно разрезав упаковочный рукав. Будьте осторожны с режущими предметами, которые могут поцарапать изделие и разрезать веревку. Раскрутить веревку управления.

2. Разметить предполагаемые места крепления кронштейнов.

3. Если ширина пространства между рамами 5 см и более, то возможна установка на универсальный кронштейн (11). Крепление в этом случае возможно как к горизонтальной, так и к вертикальной поверхностям.

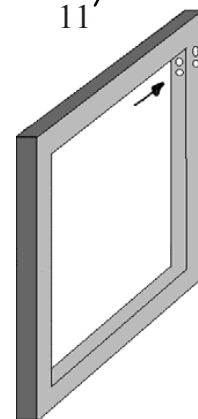
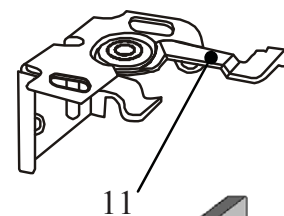
4. Если ширина пространства между рамами менее 5 см, то используется специальный кронштейн для межрамных жалюзи (9), крепящийся к горизонтальной поверхности. Если необходимо крепление к вертикальной поверхности, то дополнительно используется специальная вставка (10), в которую вставляется специальный кронштейн.

5. Просверлить соответствующие отверстия.

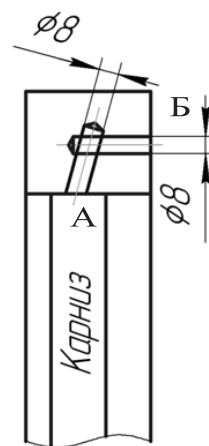
6. Прикрутить саморезами* кронштейны или вставки.

7. Разметить места сверления двух отверстий для веревки и гибкого вывода сбоку в перегородке или оконной раме со стороны управления. Просверлить два отверстия $\varnothing 8...12$ мм "А" под углом к вертикальной плоскости рамы как показано на рисунке. С лицевой поверхности рамы просверлить еще два отверстия "Б" под прямым углом, так чтобы они пересеклись с "А". Должны получиться два сквозных отверстия как на рисунке (вид рамы сверху).

8. Продеть через верхнее отверстие гибкий вывод (12), а через нижнее – веревку управления (6).



9. Вставить верхний карниз (2) в кронштейны до щелчка.
10. Продеть веревку управления через пружину пружинного переходника (13), а гибкий стержень через его верхнее отверстие.
11. Прикрутить саморезами* пружинный переходник к раме.
12. Соединить ручку управления (8) с гибким стержнем. Для этого совместить две металлические втулки друг с другом и натянуть до упора пластиковый колпачок (14) на них.
13. Прикрутить саморезами* к раме держатель веревки (7) и фиксатор ручки (15).
14. Проверить работоспособность изделия путем опускания, поднятия, открытия и закрытия полотна.



Порядок установки изделия с рычагом механизма управления

Установка возможна только во время монтажа внутри конструкций типа офисных перегородок с полыми профилями. Выполнить п.п.1-6

15. Снять резиновое кольцо (16) с ручки (17), выкрутить винт (18), снять крышку. Ослабить винт (19) на основании ручки (20) и снять его с троса (21).

16. Просверлить одно отверстие в раме $\varnothing 12...15$ мм рядом с торцом верхнего карниза "В", а второе в месте установки ручки "Г".

17. Продеть через отверстия трос вместе с обшивкой.

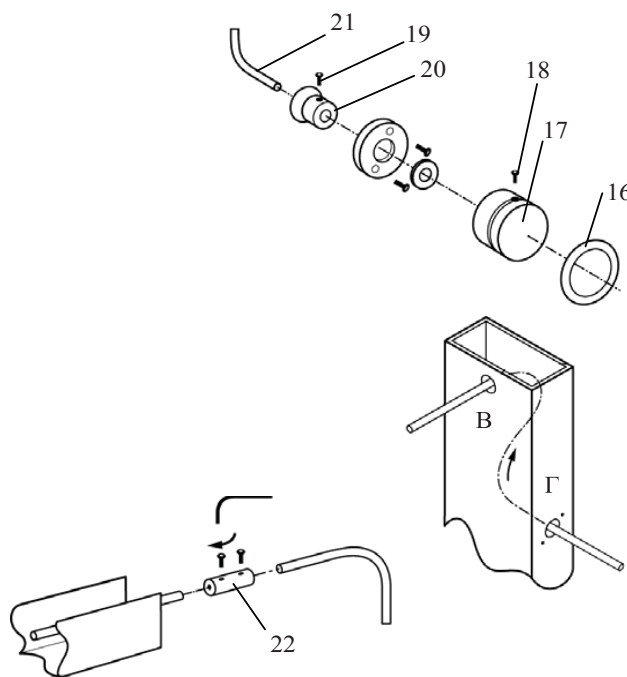
18. Соединить трос с поворотным стержнем в карнизе при помощи втулки (22) с двумя винтами. Винты закручивать при помощи шестигранного ключа

19. Вставить карниз в кронштейны.

20. Собрать на выступающем из рамы конце троса ручку в обратном п.15 порядке и отрезать трос.

21. Выполнить п.14.

* Дюбели и саморезы не входят в комплект поставки изделия.



Правила эксплуатации

- Поворот полотна осуществляется путем поворота ручки или рычага управления.
- Подъем и опускание полотна осуществляется при помощи веревки управления (если есть). Для этого размотать веревку с держателя и далее отпускать её или тянуть. При достижении нужного уровня намотать веревку на держатель. Подъем и опускание рекомендуется производить при горизонтальном положении ламелей. Нижний карниз может быть зафиксирован на любом уровне.
- Изделие предназначено для установки только в межрамном пространстве (окна или перегородки). Чистка изделия не требуется.
- Необходимо избегать механического воздействия на полотно, т.к. ламели легко деформируются.
- Не допускается самостоятельный ремонт изделия клиентом.