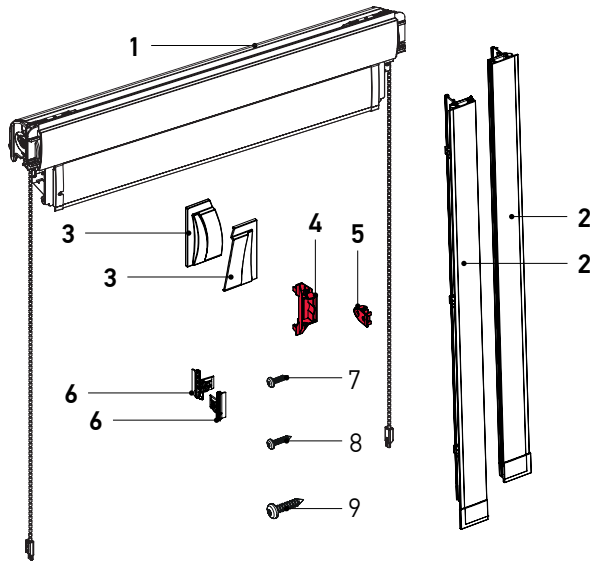




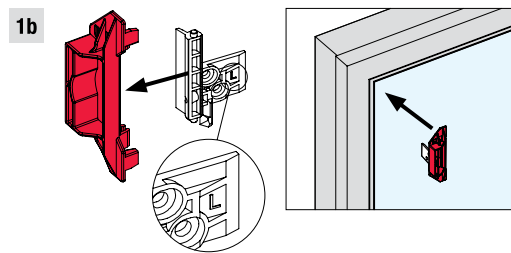
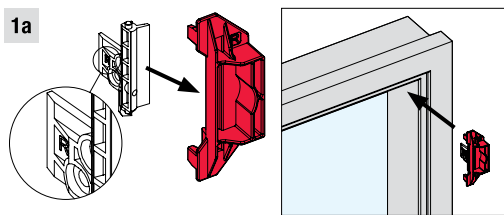
# ИНСТРУКЦИЯ ПО УСТАНОВКЕ ROOF SYSTEM MOTOR



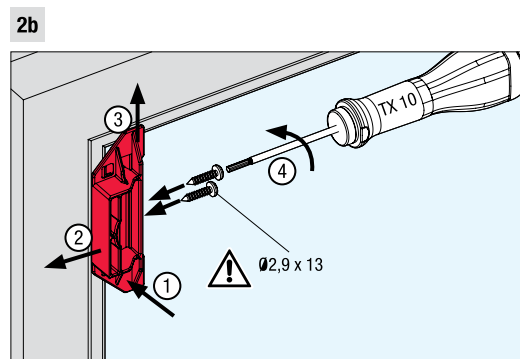
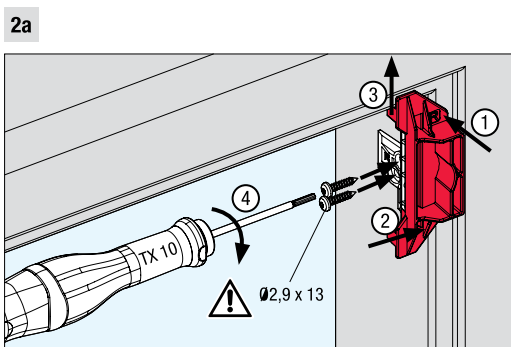
### Комплект поставки:

Изделие	1
Боковые направляющие	2
Крышки декоративные верхние	3
Упор установочный	4
Упор для направляющей	5
Кронштейны верхние	6
Шурупы 2,9x9,5 (2 шт.)	7
Шурупы 2,9x13 (4 шт.)	8
Шурупы 3,5x16 (4-10 шт.)	9

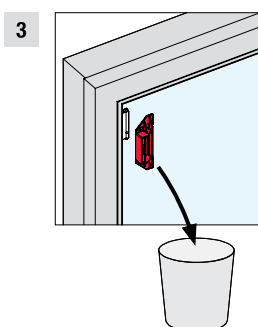
1. Вставить кронштейн верхний в упор установочный.



2. Прикрутить кронштейны шурупами.



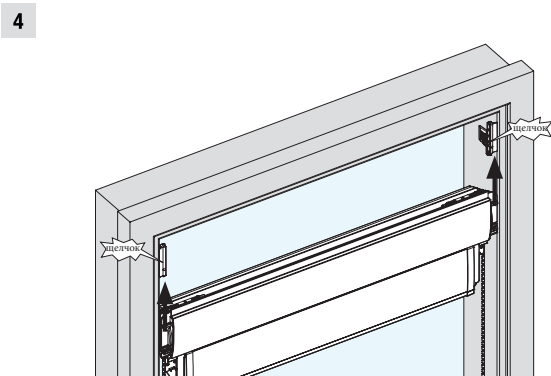
3. Упор установочный больше не потребуется.



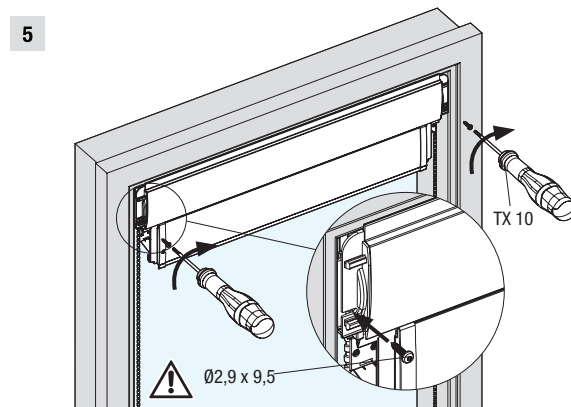


# ИНСТРУКЦИЯ ПО УСТАНОВКЕ ROOF SYSTEM MOTOR

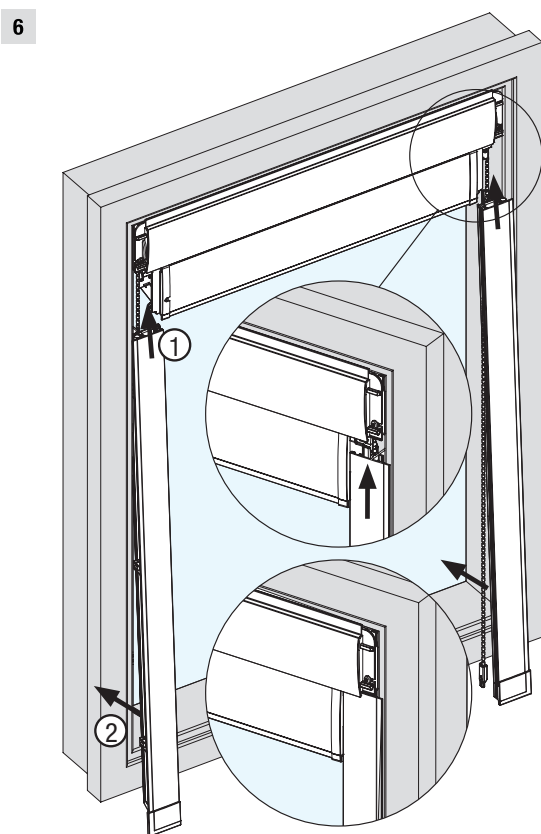
4. Вставить короб в верхние кронштейны до щелчка.



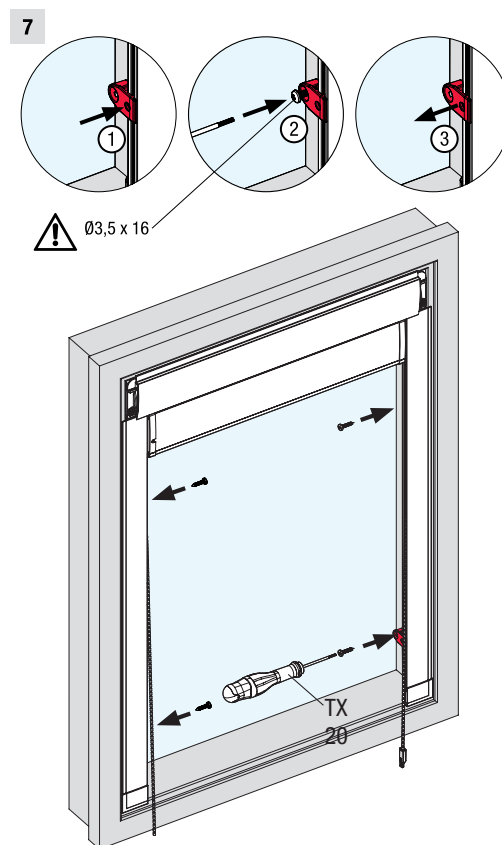
5. Зафиксировать короб шурупами.



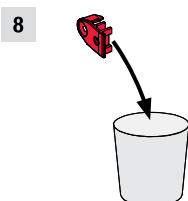
6. Приложить направляющие.



7. Прикрутить направляющие шурупами, используя упор для направляющей.



8. Упор для направляющей больше не потребуется.

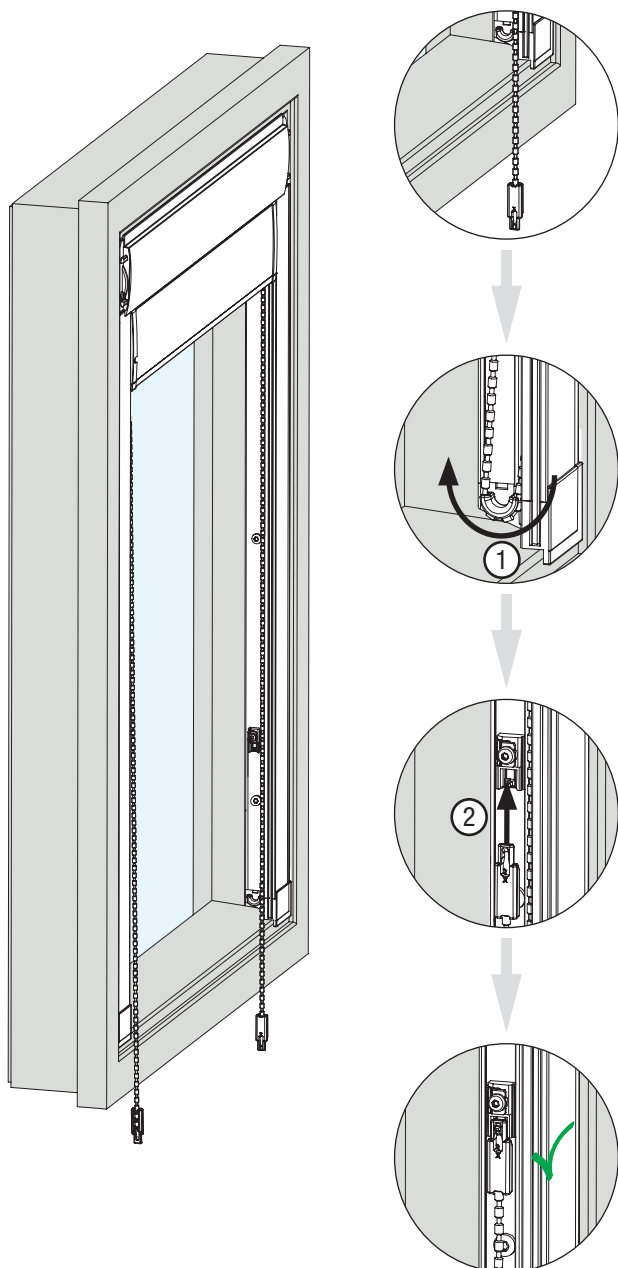




## ИНСТРУКЦИЯ ПО УСТАНОВКЕ ROOF SYSTEM MOTOR

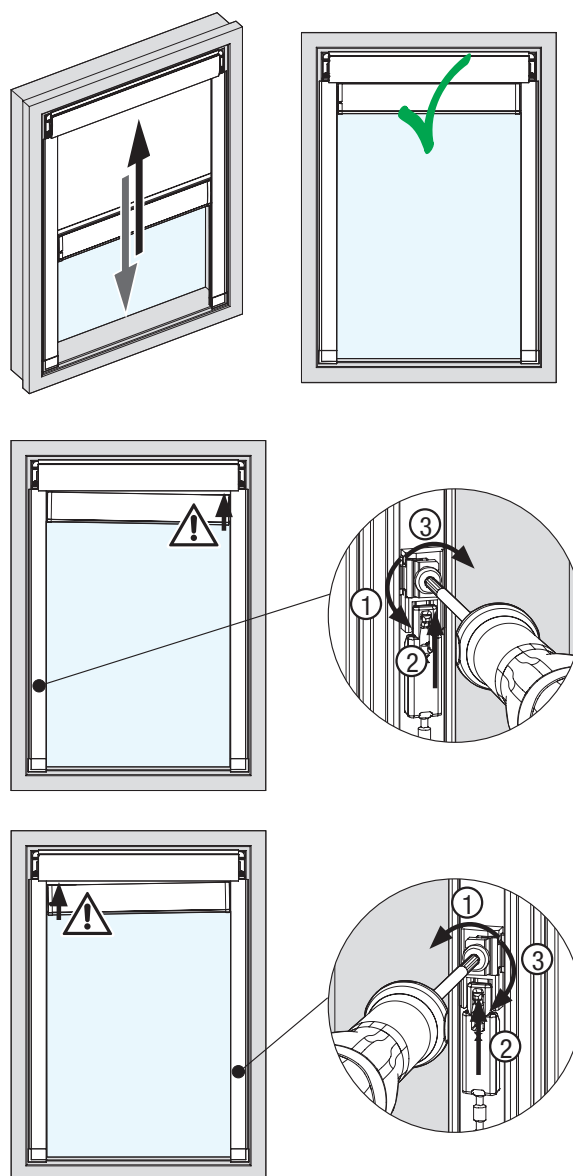
9. Продеть цепь через выступы внизу направляющих и надеть пружины на натяжители.

9



10. Положение нижней планки должно быть горизонтальным. Опустить натяжитель с того края, который ниже.

10

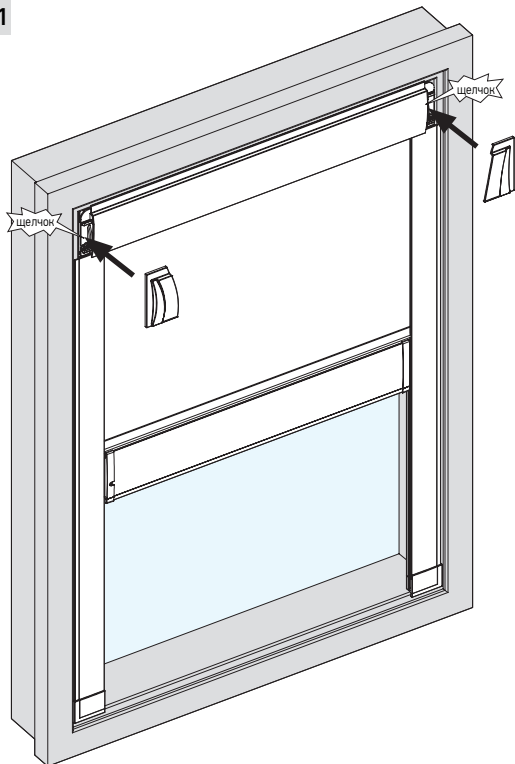




## ИНСТРУКЦИЯ ПО УСТАНОВКЕ ROOF SYSTEM МOТOP

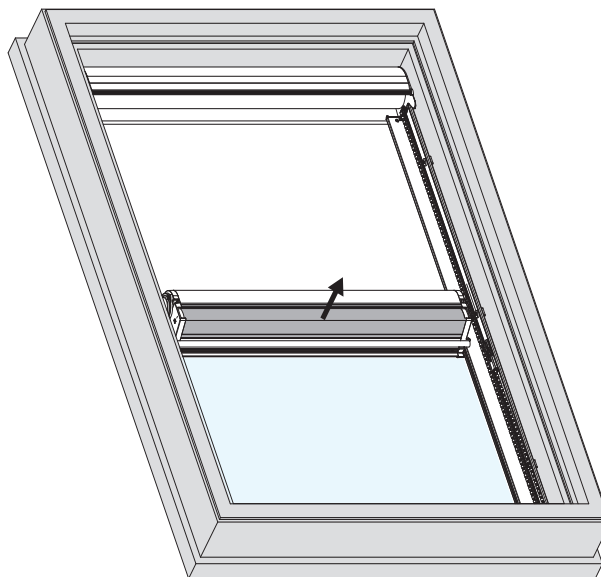
11. Надеть верхние декоративные крышки, крышки на натяжители и вставки в нижние крышки направляющих.

11



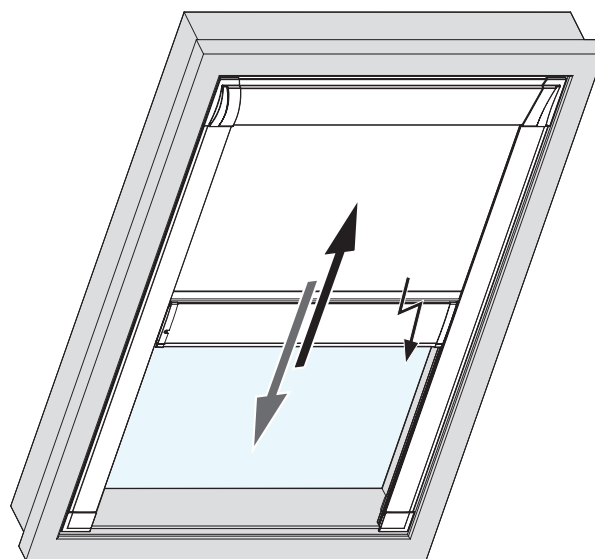
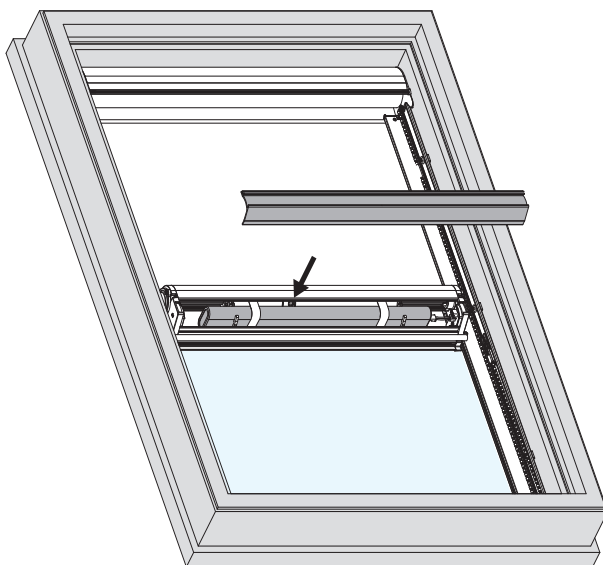
12. Открыть заднюю крышку нижнего профиля на настройки двигателя.

12



13. Настроить двигатель и установить конечные положения согласно инструкции.

13

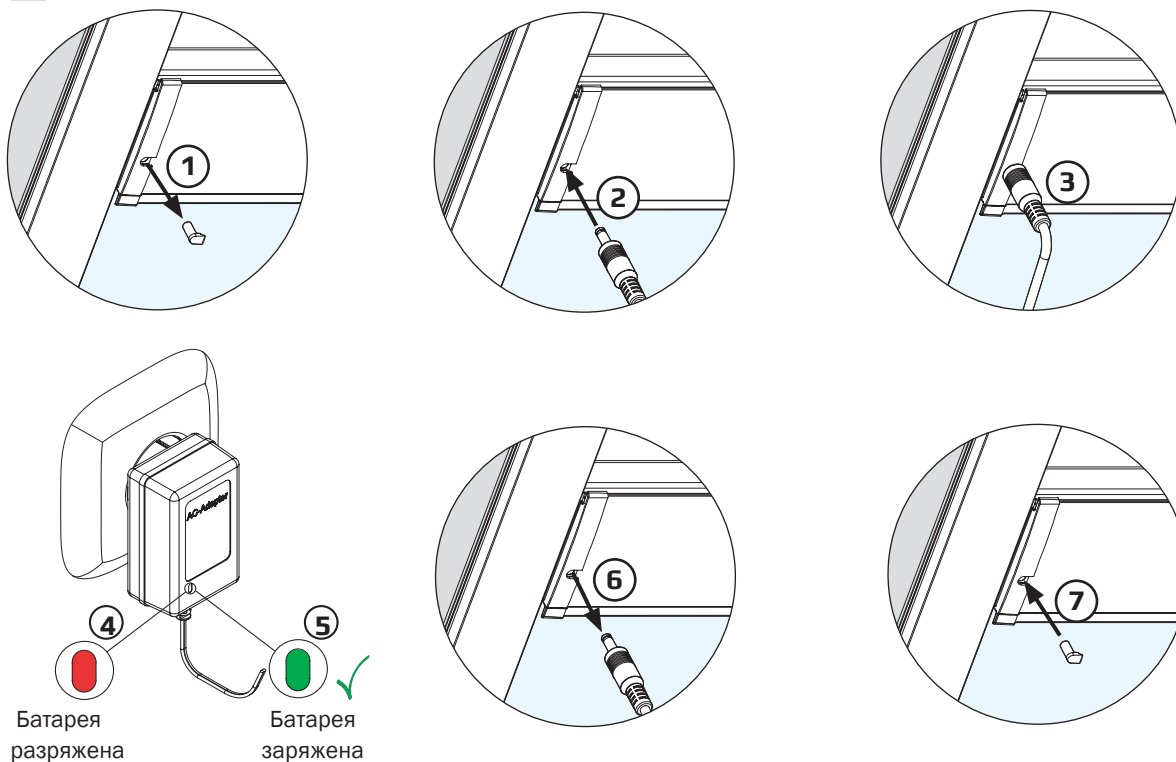




## ИНСТРУКЦИЯ ПО УСТАНОВКЕ ROOF SYSTEM МOТOP

14. Зарядить аккумуляторную батарею.

14



### Правила эксплуатации

- Установка и эксплуатация изделия должна осуществляться только внутри помещений при температуре воздуха в зоне установке не ниже +16°C и относительной влажности не более 70%.
- Необходимо избегать любого механического воздействия на полотно и комплектующие, а также попадания грязи на полотно ткани.
- Допускается только сухая чистка полотна ткани мягкой щеткой или пылесосом.
- Не допускается резкий подъем и опускание полотна.