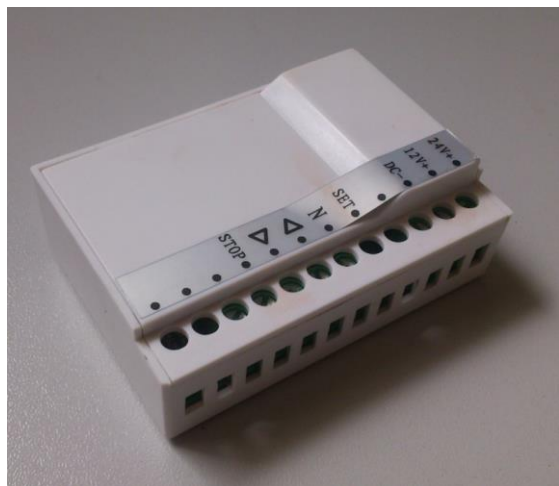


# Инструкция по подключению и настройке DD1149P

(Радиопередатчик с «сухими» контактами 12/24В с обратной связью)



*Радиопередатчик DD1149P служит для управления всеми типами радиоустройств Amigo, работающих как по обычному протоколу, так и по протоколу с обратной связью, посредством команд системы централизованного управления («Умного дома» и пр.) по «сухим» контактам.*

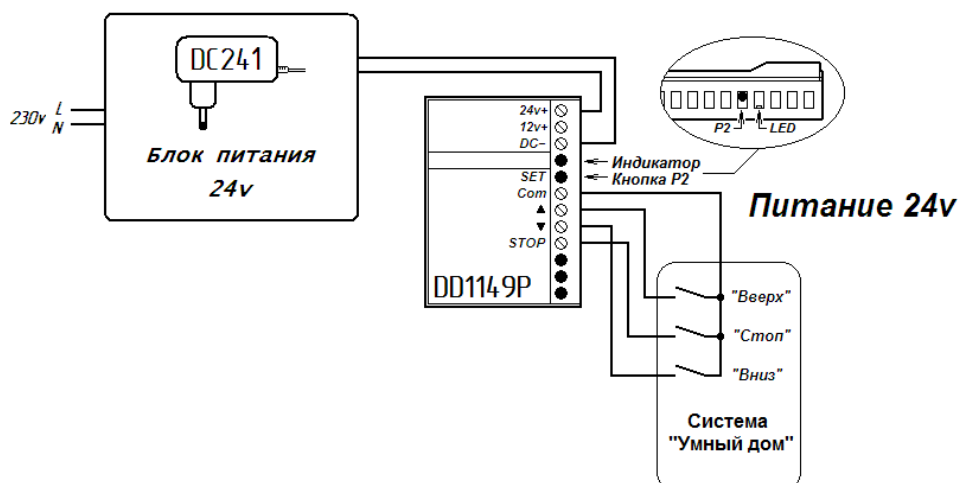
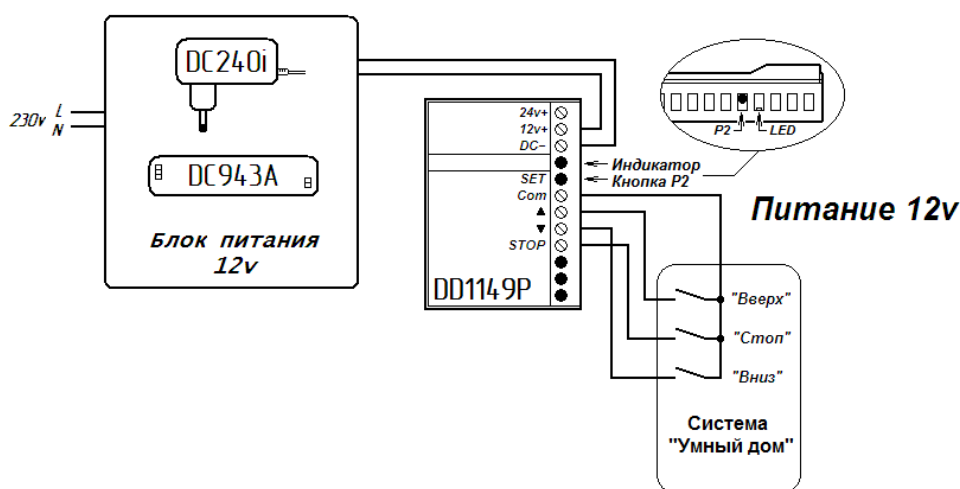
*Использование режима с обратной связью даёт ряд дополнительных преимуществ, таких как повышенная помехоустойчивость и быстрый отклик на команду из-за улучшенной кодировки сигнала.*

По умолчанию радиопередатчик работает в режиме с обратной связью.

Для смены режима необходимо при подаче напряжения питания удерживать кнопку «P2» радиопередатчика. Индикатор радиопередатчика мигнёт однократно (выбран обычный режим) или двукратно (выбран режим с обратной связью).

## Подключение

**Внимание!** «Плюс» к контакту «12V+» или «24V+» необходимо подключать в соответствии с уровнем напряжения источника питания. При подключении соблюдать полярность.



## Настройка

Радиопередатчик **DD1149P** чаще используется в качестве устройства группового управления совместно с обычным пультом или настенным радиопередатчиком. Поэтому для ввода в эксплуатацию рекомендуется сначала произвести настройку устройств (радиоприводов или внешних радиоприёмников) на пульт (согласно инструкции по настройке к данным устройствам), а затем добавить радиопередатчик **DD1149P** в память этих устройств.

Настройку устройств также можно производить напрямую с радиопередатчика **DD1149P**. При этом команды «Вверх», «Стоп» и «Вниз» необходимо подавать системой централизованного управления или проводным выключателем по «сухим» контактам радиопередатчика.

### Добавление радиопередатчика DD1149P в память

1. На уже записанном передатчике/канале коротко поочерёдно нажать: P2 – P2.
2. На радиопередатчике **DD1149P**, который хотим добавить, коротко нажать P2. Радиопередатчик **DD1149P** добавлен в память устройства.

### Удаление радиопередатчика DD1149P из памяти

1. На уже записанном передатчике/канале, который не нужно удалять, коротко поочерёдно нажать: P2 – P2.
2. На радиопередатчике **DD1149P**, который хотим удалить, коротко нажать P2. Радиопередатчик **DD1149P** удалён из памяти устройства

*Некоторые устройства не поддерживают функцию удаления передатчика/канала из памяти. Подробную информацию можно найти в инструкции по настройке к Вашему устройству.*

### Защита от случайного изменения настроек привода

*Данная функция отключает возможность подачи команд при замыкании контактов «Вверх» + «Стоп» + «Общий» или «Вниз» + «Стоп» + «Общий», что предотвращает случайное изменение конечных положений и режима работы привода. По умолчанию блокировка отключена.*

Для включения/отключения блокировки необходимо длительно замкнуть контакты «Стоп» + «Общий» на время более 15 секунд. Индикатор радиопередатчика сначала коротко мигнёт 8 раз, затем один раз, а затем включится на 5 секунд (блокировка включена) или коротко мигнёт 5 раз (блокировка отключена).

**Внимание! При настройке привода необходимо убедиться, что защита от случайного изменения настроек отключена. В противном случае изменение режима работы привода и установка конечных положений будут невозможны!**

## Технические характеристики устройства

Электрические характеристики	
Номинальное напряжение питания	12/24В, постоянное, стабилизированное
Потребляемый ток, не более	25мА при 12В, 20мА при 24В
Управление устройством	Проводной выключатель или реле («сухой» контакт)
Радиочастота команд управления	433.92МГц
Мощность радиопередатчика	10мВт
Дальность действия	до 35м в помещении, до 200м на открытой местности
Механические характеристики	
Класс пылевлагозащиты	IP20
Температура эксплуатации	-10...+50 <sup>0</sup> С
Габаритные размеры	65мм*45мм*23мм
Материал корпуса	Пластик